

SHARP

仕様書番号 LC95517B

1996年 8月30日

ファナック 株式会社

殿

<<新規・変更>>

納入仕様書

品名 LCDモジュール

型名 LM64P101

ABL-0001-0142

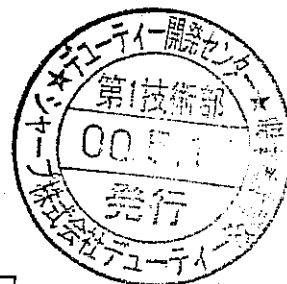
【受領印欄】

本納入仕様書を受領しました。
平成12年6月16日
~~お客様から(未読)~~

ハード工7用二第 12.6.16 次長 和野	ハード工7用二第 二部二室 12.6.16 室長 大和
------------------------------	--------------------------------------

※この仕様書は、付属書等を含めて全24頁で構成されております。
当仕様書について異議があれば発注時点までにお申し出ください。

シャープ株式会社
液晶奈良 事業本部



デューティ開発センター 第2技術部

部長	副参事	係長	担当	担当

SHARP

SPEC No.

LC95517B

MODEL No.

LM64P101

PAGE

2

3. 機 械 的 仕 様

第 1 表

項 目	仕 様	単 位
ユニット外形寸法	200.5(W)×141(H)×7MAX(D) *1	mm
有効表示範囲	151(W)×113.4(H)	mm
表示フォーマット	640(W)×480(H) フルドット	—
ドットサイズ	0.21×0.21	mm
ドット間隔	0.02	mm
ドット色	白色 *2 *3	—
下地色	黒色 *2 *3	—
重 量	約260	g

*1 モジュール外形は、モジュール取り付けミミを含まない寸法になっています。
そり等の膨らみは、含みません。(17ページ参照)

*2 LCDパネルの色調は、LCDパネルの特性として、環境温度により
変化します。

*3 ネガティブタイプ表示装置

Data "H" →ON = 白色

Data "L" →OFF = 黒色

4. 絶 対 最 大 定 格

(4-1) 電氣的絶対最大定格

第 2 表

項 目	記 号	最 小	最 大	単 位	備 考
ロジック回路用	$V_{DD}-V_{SS}$	0	6.0	V	$T_a=25\text{ }^\circ\text{C}$
液晶駆動回路用	$V_{DD}-V_{EE}$	0	28.0	V	$T_a=25\text{ }^\circ\text{C}$
入 力 電 圧	V_{IN}	0	V_{DD}	V	$T_a=25\text{ }^\circ\text{C}$

SHARP

SPEC No.

LC95517B

MODEL No.

LM64P101

PAGE

1

ドットマトリクスLCDモジュール仕様

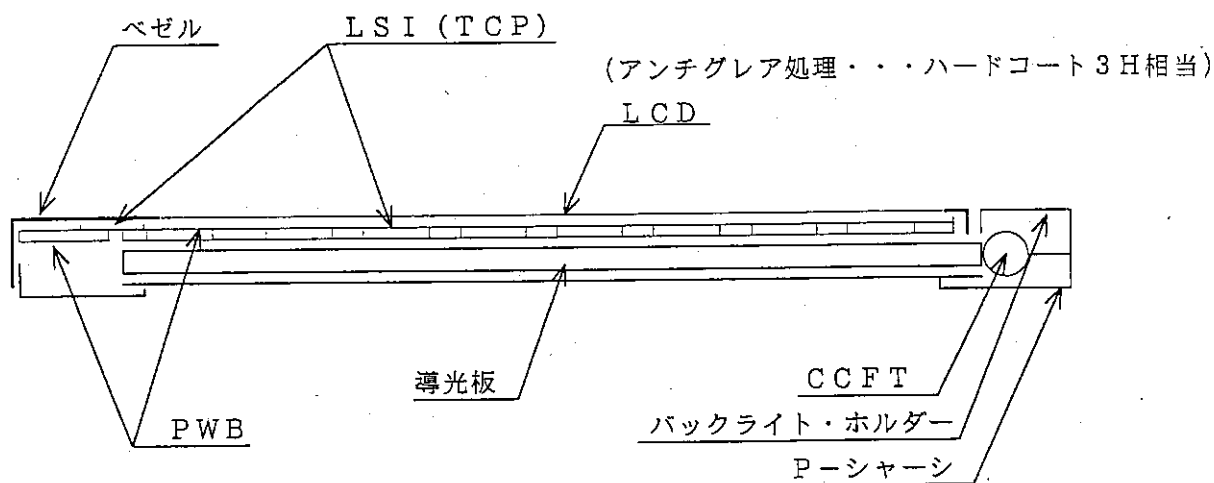
1. 適用範囲

本仕様書は、ネガティブタイプ、透過型のドットマトリクス LCDモジュール LM64P101に適用する。

2. 構造及び外形

構造 : 640×480フルドット グラフィック ディスプレイモジュール

本ドットマトリクスLCDモジュールは、LCDパネル、電気部品を搭載したプリント基板、及びそれらを電気的に接続するTCP (Tape Carrier Package) 及び冷陰極管、導光板、拡散シートからなるバックライト部、及びそれらを機械的に固定するプラスチックシャーシ、ベゼルで構成される。



外形 : 第8図参照

接続 : 第8図及び第6表参照

LCDモジュールとして、キズ、汚れ、欠け、形状、その他外観に関する異常がないこと。異常の程度設定に関しては、検査基準書(別紙 S-U-012)に準ずるものとする。

SHARP

SPEC No.
LC95517BMODEL No.
LM64P101PAGE
3

(4-2) 環境条件

第 3 表

項 目	保 存 時		動 作 時		備 考
	最 小	最 大	最 小	最 大	
周囲温度	-25 °C	+60 °C	0 °C	+45 °C	注(4)
湿 度	注(1)		注(1)		結露させないこと
振 動	注(2)		注(2)		XYZ 3方向
衝 撃	注(3)		注(3)		±X±Y±Z 6方向

注(1) $T_a \leq 40 \text{ °C}$ ・・・95 %RH MAX
 $T_a > 40 \text{ °C}$ ・・・絶対湿度が $T_a = 40 \text{ °C}$ 、95 %RHの条件以下
 であること。

注(2) IEC 68-2-6、条件に準ずる。

周波数範囲	10 Hz~ 57 Hz	57 Hz~500 Hz
振動レベル	—	9.8 m/s ²
全 振 幅	0.075 mm	—
掃員周期	5 Hz~500 Hz~ 5 Hz/11 min	

X、Y、Z各方向2時間
(計6時間)

注(3) JIS-C-0041、条件Aに準ずる。
 加速度 490 m/s² パルス幅 11 ms
 ±X、±Y、±Z 各方向3回

注(4) 本LCDモジュールに規定の温度範囲を越える温度がかからない
 様御使用下さい。



但し、動作温度範囲45°C~50°Cにおいても回復しない故障が
 発生しないこと。

SHARP

SPEC No. LC95517B.	MODEL No. LM64P101	PAGE 4
-----------------------	------------------------------	------------------

5. 電 氣 的 仕 様

(5-1) 電 氣 的 特 性

第 4 表 $T_a = 25\text{ }^\circ\text{C}$ 、 $V_{DD} = 3.3\text{ V} \pm 5\%$

項 目	記 号	条 件	最 小	標 準	最 大	单 位
ロジック回路用電源電圧	$V_{DD}-V_{SS}$		3.0	3.3	5.5	V
液晶駆動回路用電源電圧	$V_{DD}-V_{EE}$	(注1) (注2)	17.9	21.8	26.7	V
入 力 電 圧	V_{IN}	"High" レベル	$0.8 V_{DD}$	—	V_{DD}	V
		"Low" レベル	0	—	$0.2 V_{DD}$	V
入力リーク電流	I_{IL}	"High" レベル	—	—	250	μA
		"Low" レベル	-250	—	—	μA
ロジック回路用電源電流	I_{DD}	(注3)	—	20	26	mA
液晶駆動回路用電源電流	I_{EE}		—	19	25	mA
消 費 電 力	P_d		—	420	530	mW


(注1) 最大コントラストが得られる視角 (θ) は液晶駆動電圧 ($V_{DD}-V_{EE}$) を変えることにより設定することが出来ます。視角の定義については図4を参照して下さい。


(注2) 規格値の最大、最小は動作温度範囲内 ($0\text{ }^\circ\text{C} \sim 45\text{ }^\circ\text{C}$) での最大、最小電圧を示しています。


又、標準は $25\text{ }^\circ\text{C}$ での標準電圧を示しています。

(注3) 高周波パターン

$V_{DD} = 3.3\text{ V}$, $V_{DD} - V_{EE} = 21.8\text{ V}$, $F = 85\text{ Hz}$, 表示パターン = 1 bit千鳥

表示 

パターン 



(5-2) 入 力 容 量

第 5 表

信 号	入 力 容 量
S	40 pF TYP
CP1, DISP	250 pF TYP
CP2	200 pF TYP
DU0~DU3	200 pF TYP
DLO~DL3	200 pF TYP

SHARP

SPEC No.

LC95517B

MODEL No.

LM64P101

PAGE

5

(5-3) インターフェース信号

OLCD

第 6 表

ピンNO※	記号	内 容	有効信号レベル
1	S	走査開始信号	"H"
2	CP1	入力データラッチ信号	H→L
3	CP2	データ入力クロック信号	H→L
4	DISP	DISP 制御信号	Display on.."H", off.."L"
5	V _{DD}	ロジック回路用電源 (+)	-
6	V _{SS}	接地電位	-
7	V _{BE}	液晶駆動用電源 (-)	-
8	DU0	表示データ信号 (上半分画面)	H (ON), L (OFF)
9	DU1		
10	DU2		
11	DU3	表示データ信号 (下半分画面)	H (ON), L (OFF)
12	DL0		
13	DL1		
14	DL2		
15	DL3		

OCCFT

ピンNO※	記号	内 容	有効信号レベル
1	GND	グラウンド端子 (インバーターより)	-
2	NC	-	-
3	NC	-	-
4	HV	高圧入力端子 (インバーターより)	-

<注> コネクタピンNoは第8図を参照下さい。

OLCD

使用コネクタ: 53261-1510 (MOLEX)

適合コネクタ: 51021-1500 (MOLEX)

OCCFT

使用コネクタ: M63M83-04 (ミツミ)

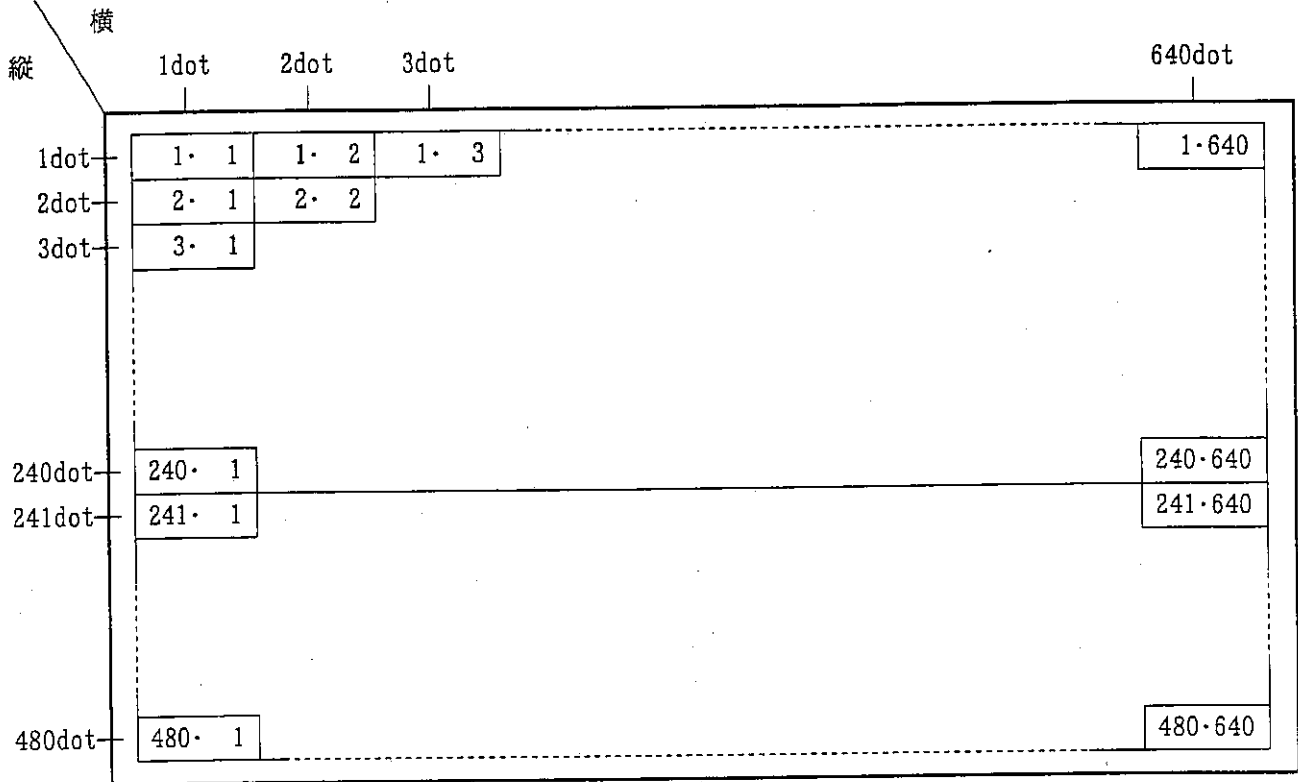
適合コネクタ: M60-04-30-114P (ミツミ)

M60-04-30-134P (ミツミ)

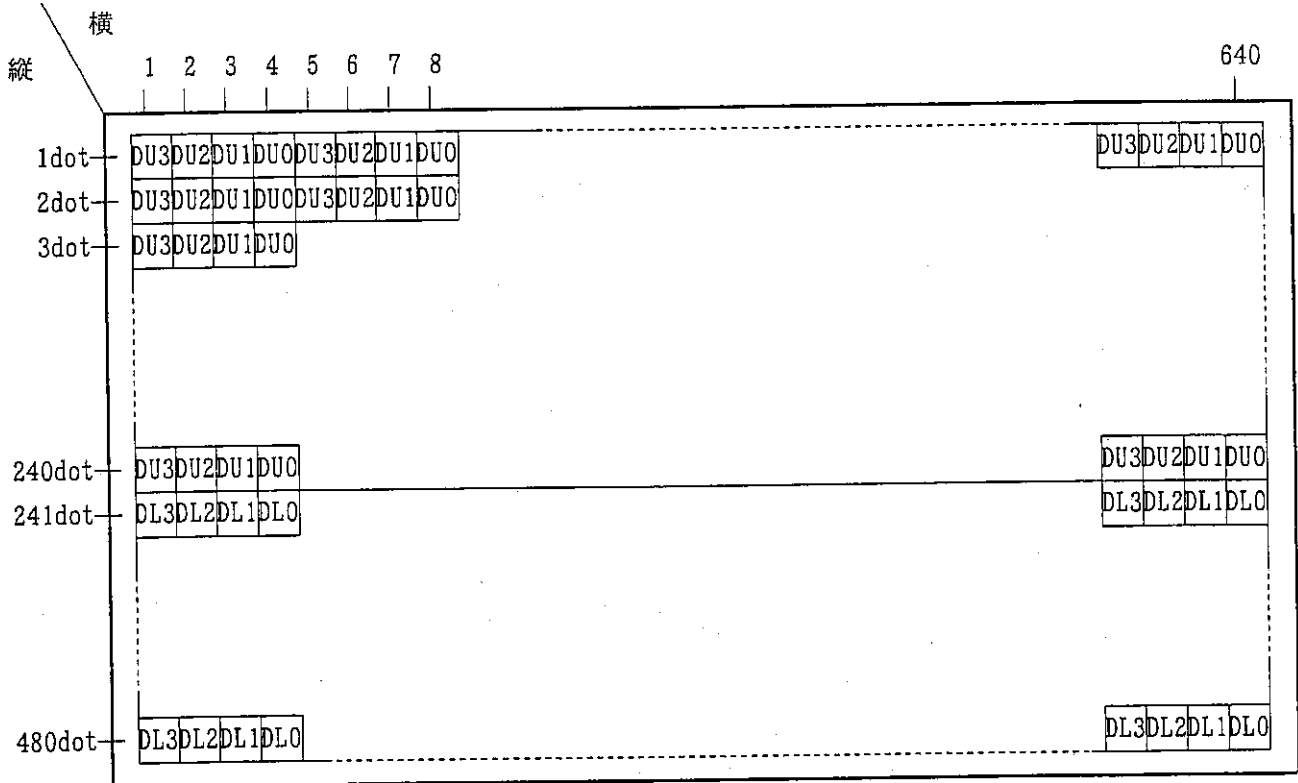
M61M73-04 (ミツミ)

SHARP

SPEC No. LC95517B	MODEL No. LM64P101	PAGE 6
----------------------	-----------------------	-----------



注) 1・2は表示ドットの縦1ドットめ、横2ドットめを示す。



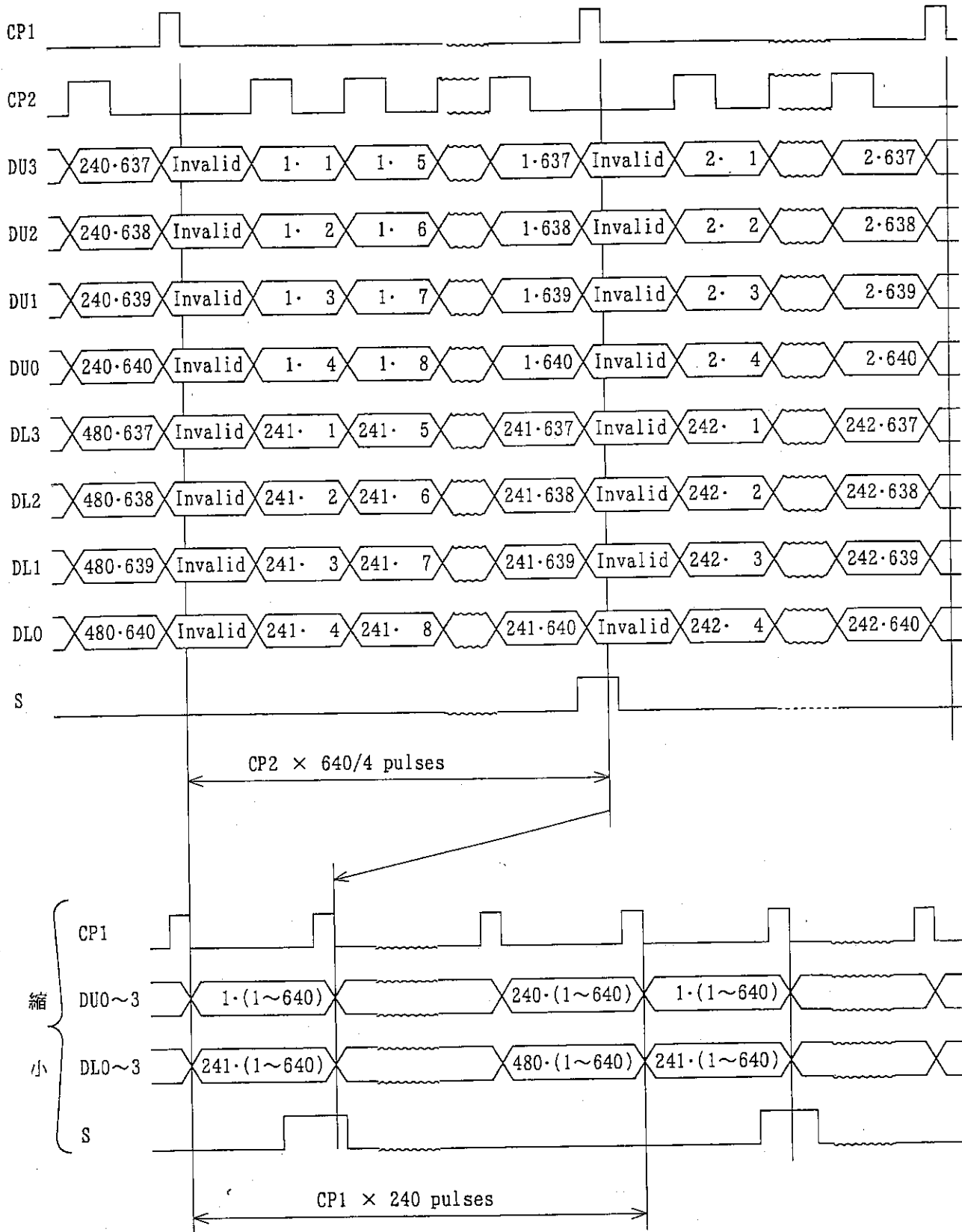
第1図 表示部のドット表

SHARP

SPEC No.
LC95517B

MODEL No.
LM64P101

PAGE
7



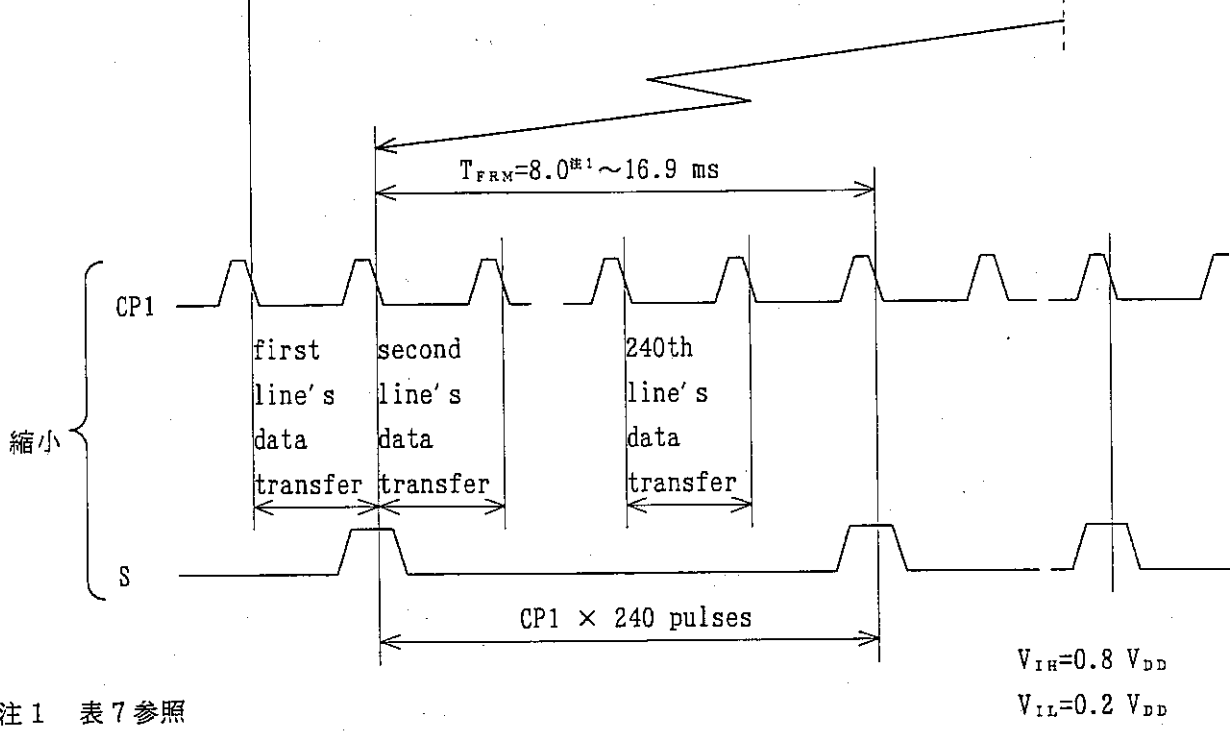
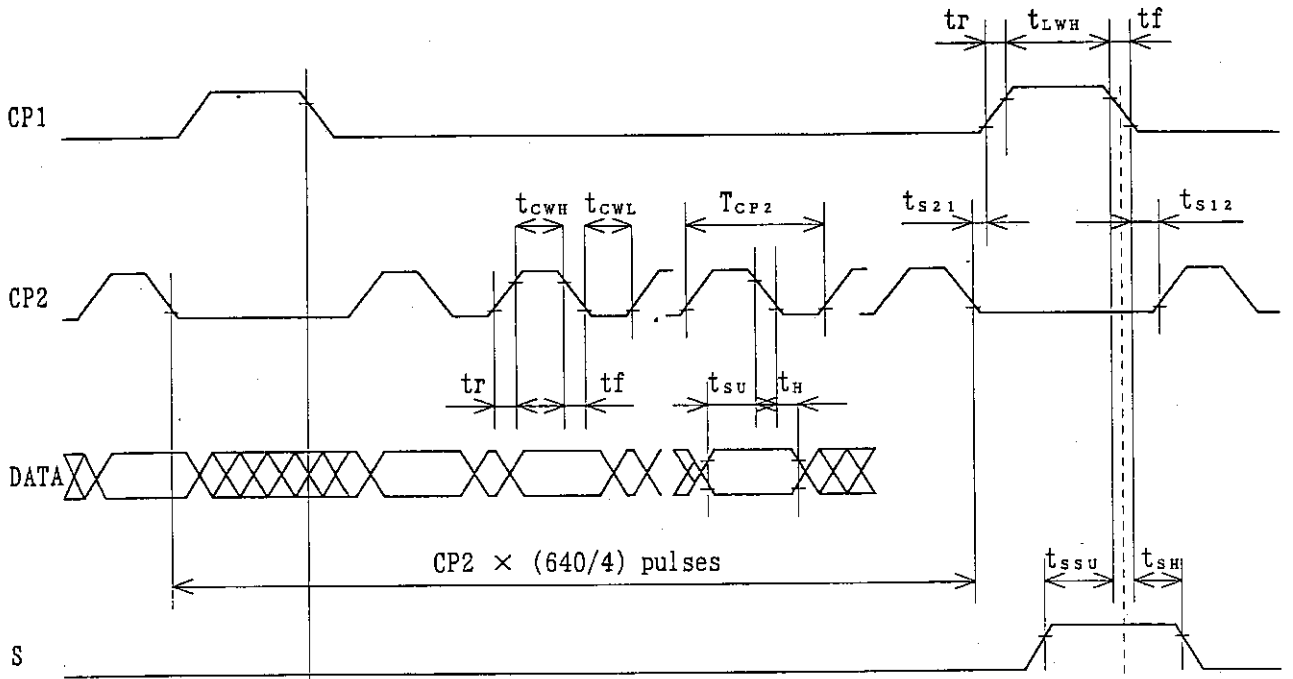
第2図 データ入力タイミング・チャート

SHARP

SPEC No.
LC95517B

MODEL No.
LM64P101

PAGE
8



注1 表7参照

第3図 インターフェース・タイミング

SHARP

SPEC No.

LC95517B

MODEL No.

LM64P101

PAGE

9

第 7 表 インターフェース タイミング 定格値

項 目	記号	定 格 値			単 位
		MIN	TYP	MAX	
フレーム周期	T_{FRM}	(注1) 8.0		16.9	ms
クロック周期	T_{CP2}	152			ns
"H" レベルクロック幅	t_{CWH}	65			ns
"L" レベルクロック幅	t_{CWL}	65			ns
"H" レベルラッチクロック幅	t_{LWH}	70			ns
データセットアップ時間	t_{SU}	50			ns
データホールド時間	t_H	40			ns
走査開始信号セットアップ時間	t_{SSU}	100			ns
走査開始信号ホールド時間	t_{SH}	100			ns
CP2↓からCP1↑のクロック余裕時間	t_{S21}	0			ns
CP1↓からCP2↑のクロック余裕時間	t_{S12}	0			ns
クロック立上り、立下がり時間	tr、tf			(注2) trf	ns

(注1) フレーム周期 (周波数) のMIN8 ms(MAX125 Hz)は、動作のみについての規定であり、表示品位の観点上 11.7 msを下限(85 Hzを上限)として使用することを推奨致します。

又、フレーム周波数及びクロック周波数が増加すれば、それに伴い消費電流も比例して大きくなり、表示品位も低下してきますので、フレーム周波数及びクロック周波数を高くして使用する場合には十分な御評価のうえ御使用下さい。

(注2) CP2を高速で駆動する場合、trfは次式の t_{CT} によって決まります。

$$t_{CT} = (T_{CP2} - t_{CWH} - t_{CWL}) / 2 \geq 50 \text{ の時 } \quad trf = 50$$

$$t_{CT} = (T_{CP2} - t_{CWH} - t_{CWL}) / 2 < 50 \text{ の時 } \quad trf = t_{CT}$$

SHARP

SPEC No.

LC95517B

MODEL No.

LM64P101

PAGE

10

6. モジュール駆動方法

1) 回路構成

回路構成ブロック図を第7図に示します。

2) 画面構成

本モジュールの表示画面はデューティ数を減らしてハイコントラストを得るため、回路構成上640×480ドットを上下2画面に分割し、各々の画面(640×240ドット)を1/240Dutyで駆動しています。

3) 入力データと各制御信号

LCDドライバは80ビットLSIでシフトレジスタ、ラッチ回路及びLCD駆動回路からなっています。

入力データは、上下2画面共に表示画面1行毎(640ドット)に入力され画面の左上から、クロックパルスCP2と共にシフトレジスタを通して4ビットパラレルデータとして順次転送されます。

1行分=640ドットのデータが入力された時点でラッチ信号CP1の立下りによって640本の信号電極に対する並列データとしてラッチされ、LCD駆動回路によって、LCDパネルの640本の信号電極に対応する駆動信号が信号電極に送られます。

またこの時走査信号駆動回路に入力された走査開始信号Sが走査電極の1行目に転送されており、LCDの走査電極と信号電極に印加された電圧の組合せにより信号データの内容を各画面1行目に表示します。

第1行目のデータが表示されている間に第2行目のデータが入力され640ケのデータが転送された時点でCP1の立下りでラッチされると画面は第2行目の表示に変わります。

以上の様に、上から下へ時分割法によって240行目までデータ入力を繰返すと1画面(1フレーム)が終わり、再び第1行目からデータが入力されます。

走査開始信号Sは、水平電極を駆動する走査信号です。

もしDC電圧がLCDパネルに加わった場合、LCDパネル中の液晶が化学変化を起こし劣化の原因となりますので、駆動波形はこのようなDC電圧の発生を避けるために交流化させる必要があります。この役割を果たす為に、駆動波形交流化信号発生回路を内蔵しています。

SHARP

SPEC No.

LC95517B

MODEL No.

LM64P101

PAGE

11

CMOSドライバLSIの特徴上、モジュールの消費電力はCP2クロック周波数の増加と共に大きくなります。そのためにドライバLSIにはCP2クロックのデータ転送スピードを減少させるために4ケのシフトレジスタを通して4ビットの平行データを転送するシステムがついています。

このLSIを使用することにより、モジュールの消費電力は小さくなります。この回路構成では、4ビットのディスプレイデータは、DU0~3（画面上半分）とDL0~3（画面下半分）のデータ入力ピンから入力されます。更に、本LCDモジュールは、消費電力を小さくする様に、データ入力用バスラインシステムがあります。

このシステムによって、各々のLSIのデータ入力は適切なデータ入力が送られたときだけ働くようになっています。

上下両画面の信号電極のデータ入力とドライバLSIのチップセレクトを以下に示します。

画面左端のドライバLSIが最初に選択され80ドット分のデータ(20CP2)が供給されたとき近接右側ドライバLSIをセレクトします。このプロセスはデータが画面の右端のドライバLSIに送られるまで順次続けられます。

また、このプロセスは、上下両画面の信号電極駆動LSIで同時に起こります。以上のように、上下両画面のデータ入力は、画面の左端から順次4ビットバスラインを通して送られていきます。

なお、このグラフィックディスプレイモジュールは、リフレッシュRAMを内蔵しておりませんので、静止画面の場合でも上記データ及びタイミングパルスを入力する事が必要です。

入力信号のタイミング図を第3図と第7表に示します。

SHARP

SPEC No.

LC95517B

MODEL No.

LM64P101

PAGE

12

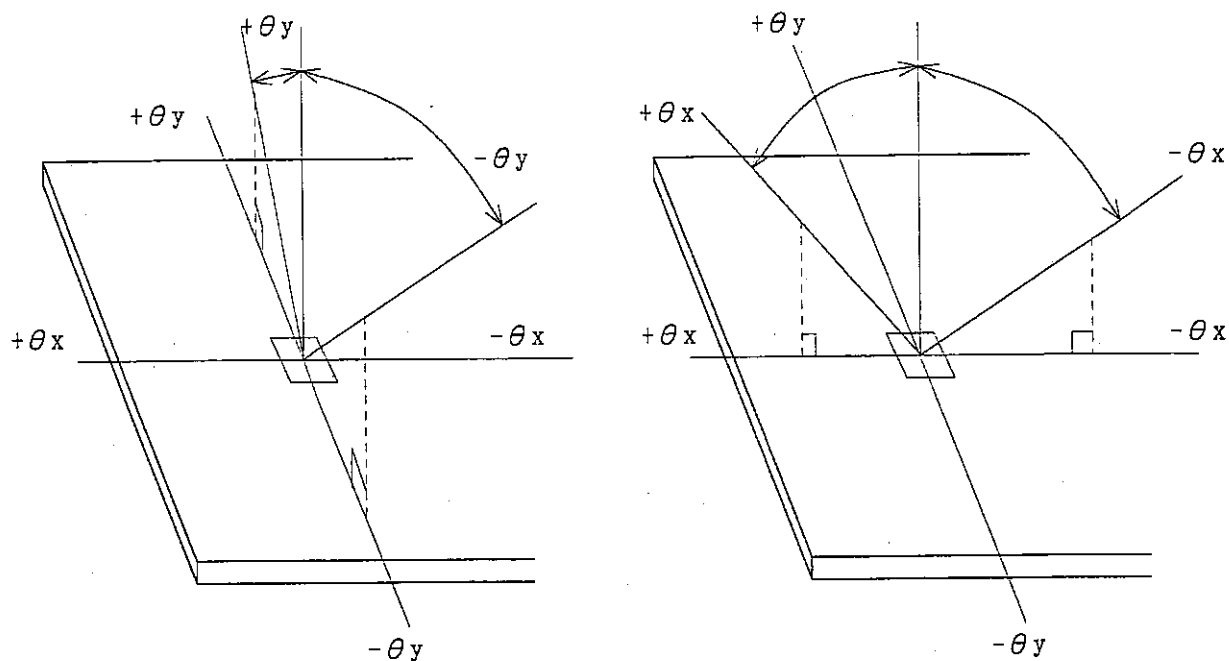
7. 光学的特性

第 8 表 (T_a=25 °C) V_{DD}=3.3 V, V_{DD}-V_{EE}=V_{max}

下記仕様値は、真上方向 ($\theta_x = \theta_y = 0^\circ$) においてコントラストが最大となる
液晶駆動電圧時の値とする。

項目	記号	条件	最小	標準	最大	単位	備考	
視角範囲	θ_x	C _o >4.0	$\theta_y = 0^\circ$	-25	-	25	度	注1
	θ_y		$\theta_x = 0^\circ$	-10	-	20	度	
コントラスト比	C _o	$\theta_x = \theta_y = 0^\circ$	10	18	-		注2	
応答速度	立上り	$\theta_x = \theta_y = 0^\circ$		-	200	300	ms	注3
	立下り							

[注1] 視角範囲を第4図の如く定義する。



第4図 視角範囲の定義

SHARP

SPEC No.

LC95517B

MODEL No.

LM64P101

PAGE

13

[注2] コントラスト比の定義

第5図の光学的特性測定方法において、正面方向コントラストCとする。ただし、

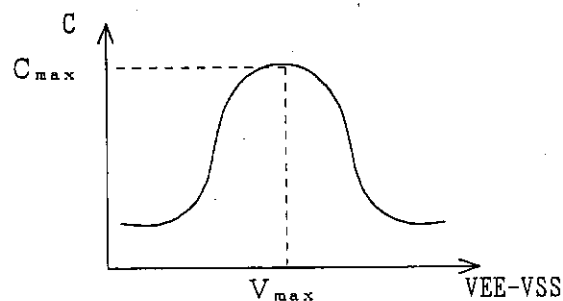
[V_{max} 印加・全ドット”白”時の輝度]

$$C = \frac{\text{[}V_{max}\text{印加・全ドット”白”時の輝度]}}{\text{[}V_{max}\text{印加・全ドット”黒”時の輝度]}}$$

[V_{max} 印加・全ドット”黒”時の輝度]

とする。

また、測定ポイント（表示中央）のコントラストCを最大値 C_{max} にする液晶駆動電圧を V_{max} とする。（下図参照）



[注3] 応答速度の定義

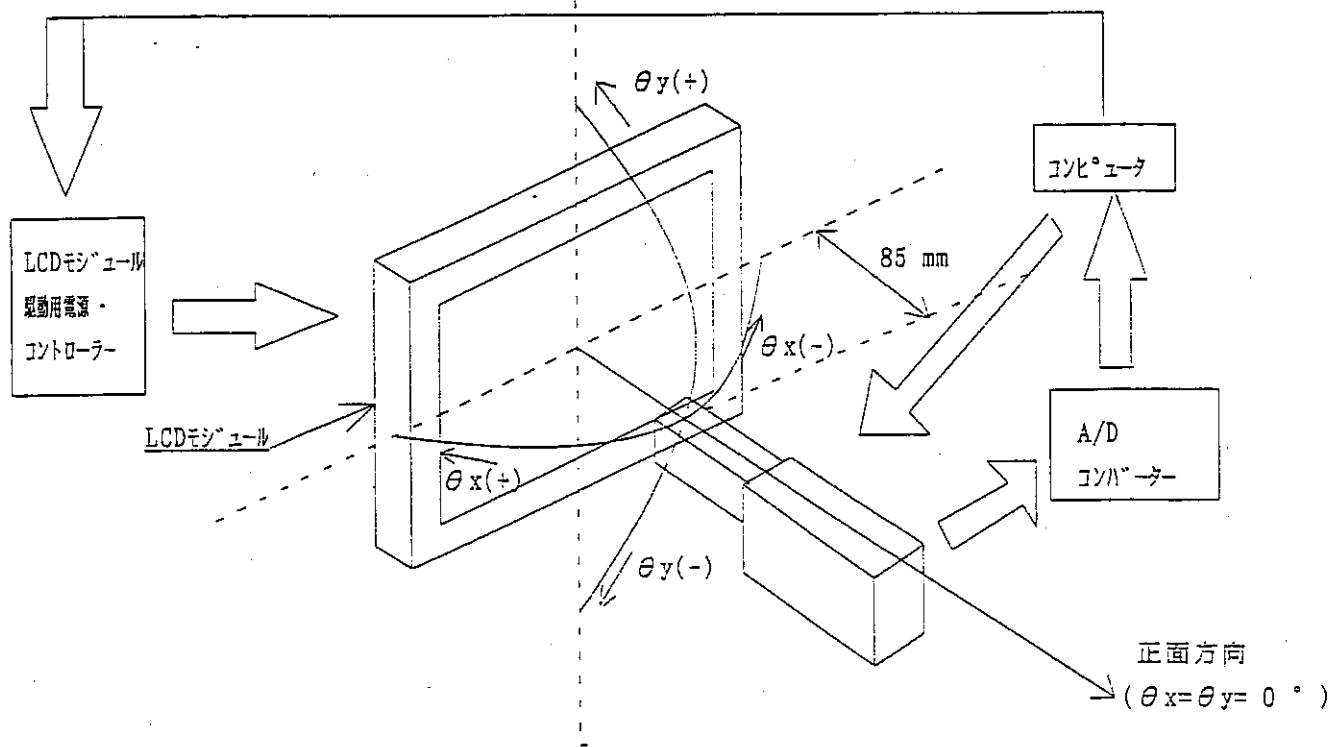
第5図の光学的特性測定方法において、全ドット白表示（選択波形）及び、全ドット黒表示（非選択波形）した時の測定ポイント（表示中央）における輝度応答波形より、第6図のように定義する。

SHARP

SPEC No. LC95517B	MODEL No. LM64P101	PAGE 14
----------------------	------------------------------	-------------------

温度: $T_a = 25\text{ }^\circ\text{C}$

場所: 暗室内



TOPCOM製BM7+石英ファイバー
 (測定径 : ϕ 10 mm)
 (測定視野角度 : 2°)

第5図 光学特性測定方法

SHARP

SPEC No.

LC95517B

MODEL No.

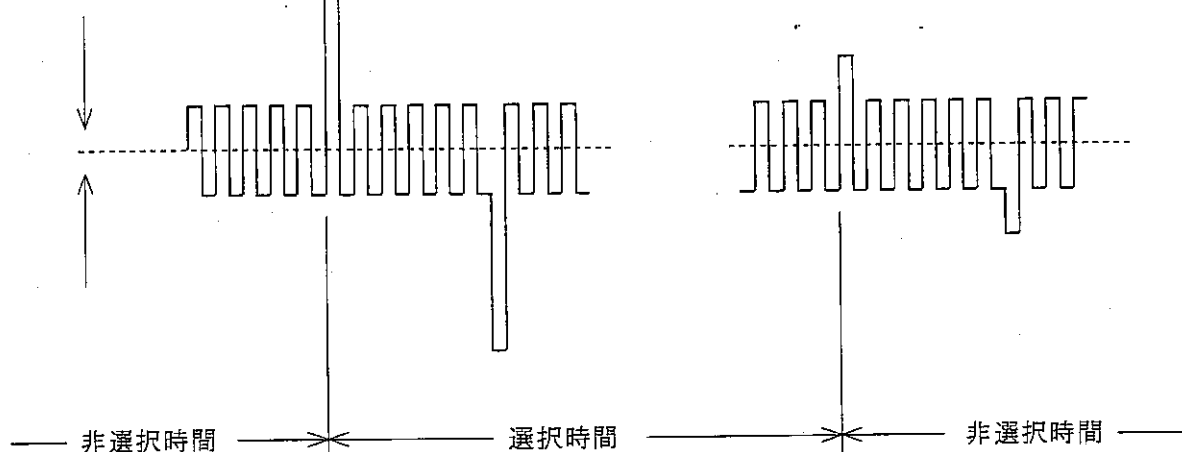
LM64P101

PAGE

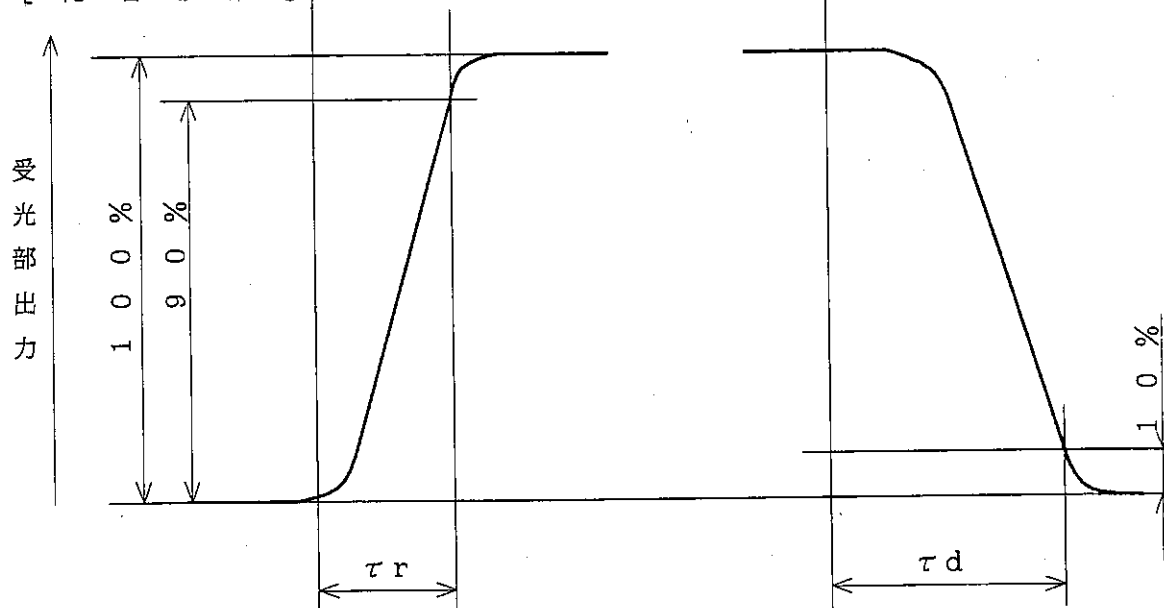
15

[駆動波形]

1/240Duty



[応答波形]

 τ_r : 立ち上がり時間 τ_d : 立ち下り時間

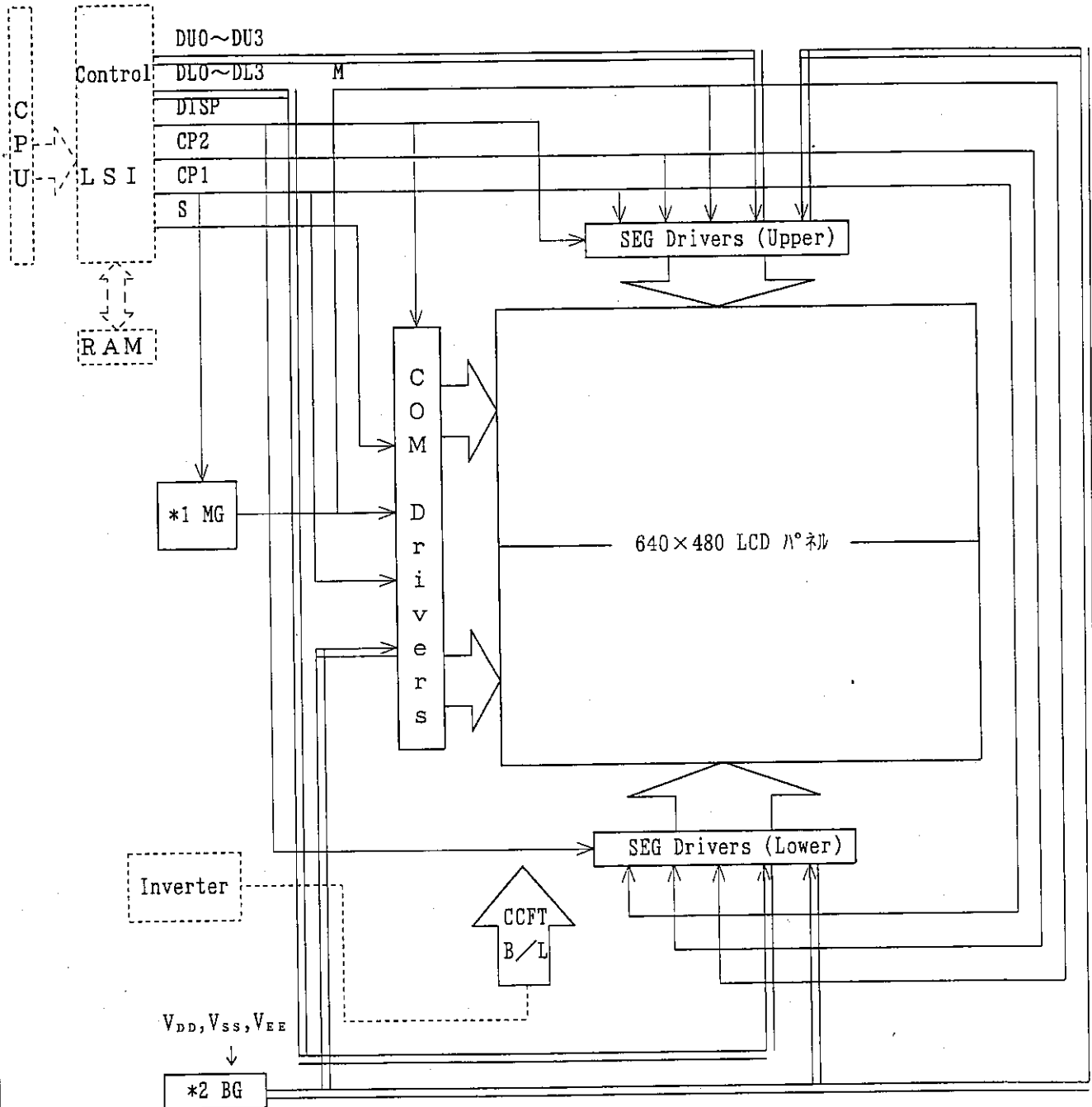
第6図 応答時間の定義

SHARP

SPEC No.
LC95517B

MODEL No.
LM64P101

PAGE
16



*1 MG: M GENERATOR CIRCUIT
*2 BG: BIAS GENERATOR CIRCUIT

第7図 回路構成ブロック図

SHARPSPEC No.
LC95517BMODEL No.
LM64P101PAGE
18

8. バック照明の特性

本バック照明は、下記条件に設定した時の値を示す。

1) 定格 (注)

項目	最小	標準	最大	単位
輝度	50	70	—	cd/m ²

2) 測定回路 LM000106 (SHARP)

3) 測定器 BM-7 (TOPCON株式会社)

4) 測定条件

4-1 測定回路電圧 一次側入力 DC=12V

4-2 LCDは全ドット"WHITE", $V_{DD}=3.3$, $V_{DD}-V_{EE}=V_{max}$
(P13の図参照), DU0~3=DL0~3="H" (白色)

4-3 25℃とする。但し測定時間は点灯30分後とする。

5) 使用ランプ FLE-30130 (AE) B、1本

5-1 定格 (1pc)

項目	近接導体無し		最大許容値
回路電圧 (VS)	1 000 Vrms	MIN	1,500 Vrms
放電管電流 (IL)	5 mArms	TYP	5.5 mArms *
消費電力 (P)	1.6 W		—
放電管電圧 (VL)	305 Vrms		—
輝度 (B)	28 000 cd/m ²	TYP	—

*CCFTバックライトの発熱の影響で表示品位に影響を与える恐れがありますので管電流は5 mA以下での御使用を推奨します。

SHARP

SPEC No.

LC95517B

MODEL No.

LM64P101

PAGE

19

5-2 寿命

定格電流 5 mAにおいて、10 000時間以上とする。

(上記寿命はTDK LM000106または同等品における規定である)

但し、インバータ条件として

- ・正負両波対称でスパイク波の発生がなく正弦波であること。
- ・2次発生電圧 1,000 Vrms以上であること。
- ・点灯周波数 25 kHz~45 kHzであること。

寿命とは、次の3項目中の1項目以上が、該当した場合をいう。

(但し 25 ± 5 °Cとする)

- a) 放電開始電圧が、900 Vrmsに達したとき。
インバータ使用時には10.8 Vdcに達したとき。
- b) 照度又は光量(放射照度)が初期値の50%に達したとき。

注) 定格値は、図9に示す有効表示範囲内の測定点(1~5)の平均輝度とする。

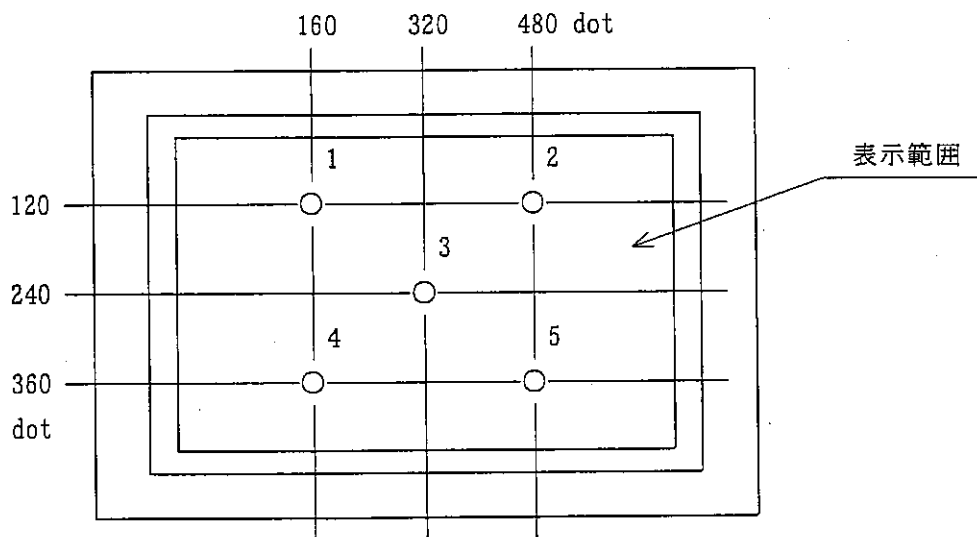


図9 測定点(1~5)

SHARP

SPEC No.

LC95517B

MODEL No.

LM64P101

PAGE

20

9. モジュールの取り扱い

9-1 モジュールの実装角度

このモジュールは図10のように視角特性をもっています。

$$\theta_{ymin} < \text{視角範囲} < \theta_{ymax}$$

(θ_{ymin} 、 θ_{ymax} の値については図10を参照下さい。)

実装時には実使用状態で最も見やすい位置が得られるようご配慮下さい。

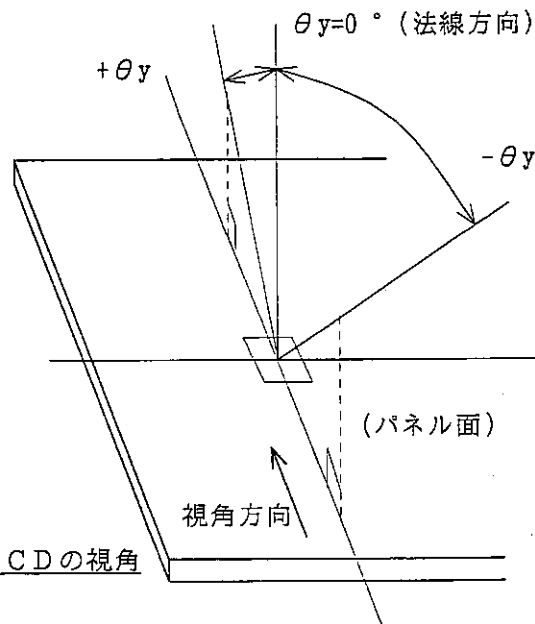


図10 ドットマトリクスLCDの視角

9-2 モジュールの取付けについて

モジュールは(9-3)項に示す注意事項に従って、LCDセルやLSIなどに過度の力が加わらない様に取り付けて下さい。(ソリ・ネジレ等)

また前面の偏光板やLCD保護のため、透明アクリル板などにより保護パネルを設けて下さい。

9-3 実装時の注意事項

- (1) 表面偏光板は傷つきやすいので、取り扱いには十分注意してください。
- (2) LCDパネルの表面が汚れた場合は、脱脂綿あるいは柔らかい布などで拭き取ってください。汚れが残る場合は息をふきかけて拭き取ってください。
- (3) 水滴などが長時間付着すると変色やシミの原因になりますのですぐに拭き取ってください。
- (4) LCDパネル(ガラス)を使用しておりますので落したり、固いものに当たるとワレ、カケの原因になりますので取り扱いにはご注意ください。
- (5) このモジュールにはCMOS LSIを使用しておりますので、取り扱い時の静電気に十分注意し、人体アースなどの配慮をしてください。

SHARP

SPEC No.

LC95517B

MODEL No.

LM64P101

PAGE

21

9-4 動作時の注意事項

- (1) 規定の電圧以上で動作させると故障の原因になります。
必ず定格内で使用して下さい。また電源ON/OFF時には、
ドライバーLSIのラッチアップと、LCDへのDC電圧印加を
防ぐため、次ページに示した電源シーケンス条件にて御使用下さい。
- (2) DC電圧の印加は液晶の劣化を引き起こしますので、常に
交流波形で駆動されますようご注意ください。

9-5 その他

- (1) 直射日光や強い紫外光のもとで長時間放置しないようにして下さい。
- (2) 定格保存温度以下では内部の液晶が凝固しセル破損の原因になります。
又、定格保存温度を越えると液晶が等方性の液体となり、元の状態に
戻らない事があります。常温、常湿、暗所での保存をお願いします。
- (3) LCDをモジュールから取り外すとコンタクト不良を生ずる恐れが
ありますので分解しないようにして下さい。

10. ロット番号

ロット番号表示位置に、下記内容にて明記します。

(例) 96 G 00001 ()

製造工場コード (アルファベット)

シリアル番号 (但し、欠番は存在します。)

製造月 (A=1月、B=2月、・・・L=12月)

製造年

11. この仕様書内容は白黒 (無階調) 表示での規定であります。階調表示のときの
表示品位は階調方式により左右されますので十分な御評価のうえ御使用下さい。

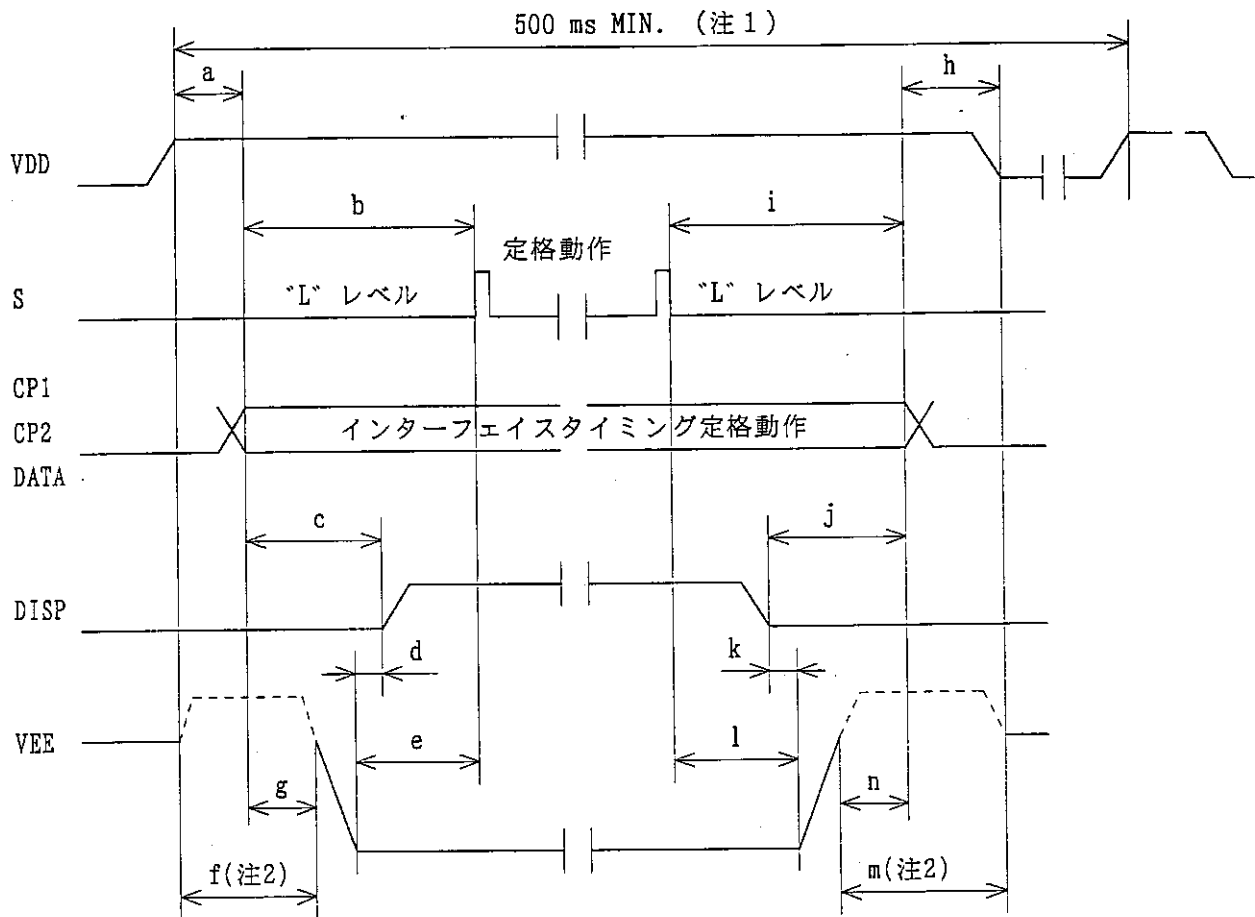
注意

セットに使用している材料やセットの包装材料から出てくるエポキシ樹脂
(アミン系硬化材)、シリコン接着剤 (脱アルコール系及びオキシム系) 等の
ガスにより偏光板の変質が起きる場合がありますので、貴社の使用材料との
適合性を御確認下さい。

SHARP

SPEC No. LC95517B	MODEL No. LM64P101	PAGE 22
----------------------	-----------------------	------------

電源シーケンス条件



電源ON時		
記号	DISP信号有りの場合	DISP信号無しの場合
a	0 ms MIN.	0 ms MIN. 20 ms MAX.
b	0 ms MIN.	20 ms MIN.
c	20 ms MIN.	-
d	0 ms MIN.	-
e	-	0 ms MIN.
f	0 ms MIN.	(注2)
g	-	0 ms MIN. 100 ms MAX.

電源OFF時		
記号	DISP信号有りの場合	DISP信号無しの場合
h	0 ms MIN.	0 ms MIN. 20 ms MAX.
i	0 ms MIN.	20 ms MIN.
j	20 ms MIN.	-
k	0 ms MIN.	-
l	-	0 ms MIN.
m	0 ms MIN.	(注2)
n	-	100 ms MIN.

(注1) 電源ON/OFFサイクル時間。但しON/OFFの際は、全ての電源及び信号ラインを、上記シーケンスに従い一連の動作をさせて下さい。

(注2) VEEラインは、この期間"VDDレベル"又は"開放"とし、破線に示した電位にして下さい。(DISP制御無しの時)

SHARP

SPEC No.

LC95517B

MODEL No.

LM64P101

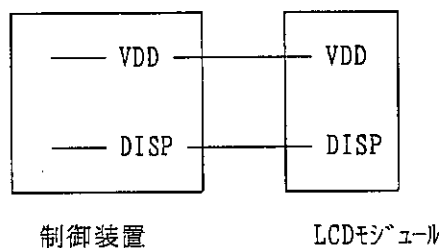
PAGE

23

(注3) DISP端子の接続

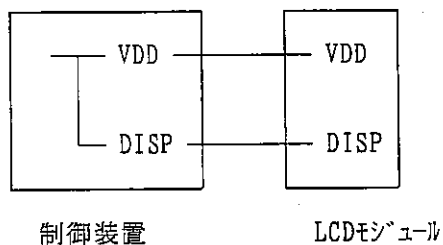
DISP制御有りの時

電源シーケンス条件に従ったDISP信号を与えます。



DISP制御無しの時

DISP信号をVDDに固定します。



SHARP

SPEC No.

LC95517B

MODEL No.

LM64P101

PAGE

24

○本仕様書は弊社の著作権にかかわる内容も含まれていますので、取り扱いには充分にご注意頂くと共に、本仕様書の内容を弊社に無断で複製しないよう お願い申し上げます。

○本仕様書に掲載されている応用例は、弊社製品を使った代表的な応用例を説明するためのものであり、本仕様書によって工業所有権、その他権利の実施に対する保証または実施権の許諾を行うものではありません。また、弊社製品を使用したことにより、第三者と工業所有権等にかかわる問題が発生した場合、弊社は一切その責を負いません。

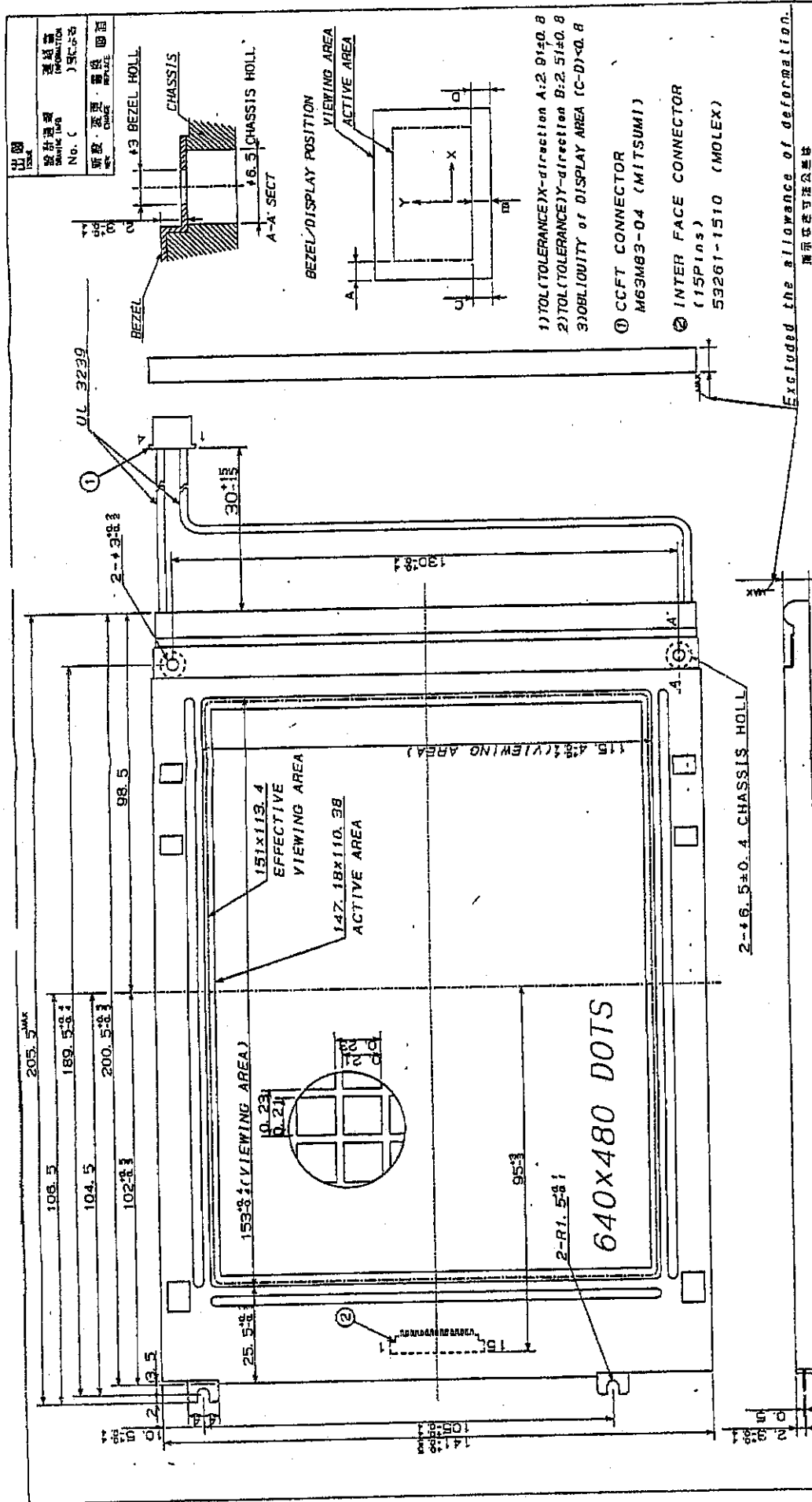
○本製品は 計測機器 に使用されることを目的に開発・製造されたものです。

本製品を、運送機器（航空機、列車、自動車等）・防災防犯装置・各種安全装置などの機能・精度等において高い信頼性・安全性が必要とされる用途に使用される場合は、これらのシステム・機器全体の信頼性及び安全性維持のためにフェールセーフ設計や冗長設計の措置を講じる等、システム・機器全体の安全設計にご配慮頂いたうえで本製品をご使用下さい。

本製品を、航空宇宙機器、幹線通信機器、原子力制御機器、生命維持にかかわる医療機器などの極めて高い信頼性・安全性が必要とされる用途への使用は意図しておりませんので、これらの用途には使用にならないで下さい。

本仕様書に記載される本製品の使用条件や使用上の注意事項等を逸脱して使用されること等に起因する損害に関して、弊社は一切その責を負いません。

○本製品につきご不明な点がありましたら、事前に弊社販売窓口までご連絡頂きますようお願い致します。



出図 13344

設計者 渡辺 隆夫 (YOSHIDA TAKA) No. C

承認者 渡辺 隆夫 (YOSHIDA TAKA) No. C

品名 液晶表示装置 (LIQUID CRYSTAL DISPLAY UNIT)

仕様 液晶表示装置 (LIQUID CRYSTAL DISPLAY UNIT)

1) TOL TOLERANCE X-direction A: 2.91 ± 0.8

2) TOL TOLERANCE Y-direction B: 2.51 ± 0.8

3) OBLIQUITY of DISPLAY AREA (C-D) < 0.8

① CCFT CONNECTOR M63M83-04 (MITSUMI)

② INTER FACE CONNECTOR (15Pins) 53261-1510 (MOLEX)

Excluded the allowance of deformation.

表示位置可変液晶パネル (UNSPECIFIED TO BE)

NAME: LM64P101

MODEL: LM64P101

SCALE: 1:1

SHARP CORPORATION

SHARP CORPORATION (株)

1993. MAY. 28.



INTER FACE PIN LAYOUT

PIN#	1	2	3	4	5	6	7	8
SYMBOL	S	CP1	CP2	DISP	DDP	VDD	VSS	VEE
PIN#	9	10	11	12	13	14	15	
SYMBOL	DU1	DU2	DU3	DU4	DU5	DU6	DU7	DU8

