

LCM-04019A

返却用

LCM-04019A

殿

《 新規 ・ 変更 》

VJ7730Y2 部品名 LS018A8GY01
~~920(8)T-01~~

納入仕様書

品名 TFT-LCDモジュール
形名 LS018A8GY01
(1.8型 13.4万画素)

【受領印欄】				映像開発本部 受領			映像購買部調達グループ		
来歴番号 02				GL			TI		
長		検図		担当		担当			
石井		石井		青田		倉田			

※この仕様書は、付属書等を含めて全33頁で構成されております。
当仕様書について異議があれば発注時点までにお申し出ください。

シャープ株式会社
モバイル液晶事業本部
第2設計センター第2開発部

部長	副参事	係長	担当
榎井	橋本	松浦	石地



1. 適用範囲

本技術資料は、TFT-LCDモジュール、LS018A8GY01に適用いたします。

2. 概要

本モジュールは、CGシリコン(CG-Si:Continuous Grain-Silicon)薄膜トランジスタ(TFT:Thin Film Transistor)を用いた微反射型アクティブ・マトリックス液晶ディスプレイ(LCD:Liquid Crystal Display)モジュールです。ドライバーは、パネル上にモノリシックに形成されております。

3. 特徴

- ・アクティブ・マトリクス駆動方式。
- ・4.6cm(1.8型)画面で、デルタ配列(134,400ドット)構成の高精細画像。
- ・ソース、ゲートドライバ共モノリシックに形成した小型、軽量、コンパクトなユニット形態。
- ・高開口率パネル、高透過カラーフィルター、高透過偏光板の採用により透過率を向上。
- ・新防汚処理偏光板の採用により、液晶モジュール表面の汚れを低減。
- ・ビデオインターフェイス専用IC(LRS5745)併用による周辺回路構成が可能
- ・モバイルASVパネル採用により、広視野角、高コントラストを実現。

4. 構造及びモジュール外形

モジュールは、TFT-LCDパネル、シールド(表・裏)、偏光板(表・裏)、FPC、バックライトから構成されています。

※モジュール形態図、包装形態図については、図2、図3に記載致します。

5. 機械的仕様

表5-1 モジュール仕様表

項目	仕様	単位
画面サイズ	4.6(1.8型)対角	cm
有効表示領域	36.4(H)×27.4(V)	mm
外観保証範囲(パネル表示面)	36.9(H)×27.9(V)	mm
ドット構成	560(H)×240(V)	画素
ドットピッチ	65.0(H)×114.0(V)	μm
画素配列	デルタ配列	—
モジュール外形寸法 (FPC部、突起物を除く)	42.8(W)×36.9(H)×3.5(D)	mm(typ)
質量	10.5	g
偏光板表面硬度	2H以上(初期)	鉛筆硬度

6. 入力端子名称及び機能

6-1. 入力端子名

表6-1 パネル入力端子

端子No.	端子名	In/Out	信号名	備考
1	TCOM	I	対向電圧	
2	PCTL	I	SL電位安定指示信号	
3	PCTLB	I	SL電位安定指示信号 (反転)	
4	P_VID	I	SL安定電位	
5	VR	I	映像信号 (R)	
6	VG	I	映像信号 (G)	
7	VB	I	映像信号 (B)	
8	VDD	I	High電源 (12V)	
9	SCK	I	ソースクロック	
10	SCKB	I	ソースクロック (反転)	
11	VSS	I	GND (0V)	
12	SSP	I	ソーススタートパルス	
13	SSPB	I	ソーススタートパルス (反転)	
14	GVDD	I	ゲートバッファ電源 (ツェナー接続端子) 注1	
15	INI	I	初期化信号	
16	INIB	I	初期化信号 (反転)	
17	GSP	I	ゲートスタートパルス	
18	GCK1	I	ゲートクロック1	
19	GCK2	I	ゲートクロック2	
20	UD	I	上下走査切り替え	
21	LR	I	左右走査切り替え	
22	VREF	I	レファレンスDC電源 (入力信号H電圧/2 V)	
23	ADOUT	0	NC	
24	GDOUT	0	NC	

注1) #14のツェナーDは、GND間に、16Vツェナー、容量0.47 μ F (B特性)、270k Ω を並列に接続ください。(推奨UDZS16B)

カソード側：#14

表6-2 バックライト

端子No.	端子名	In/Out	信号名	備考
1	BL-15	I	バックライト用電源	
2	BL-15	I	バックライト用電源	
3	BL-15	I	バックライト用電源	
4	GND		GND	
5	GND		GND	
6	GND		GND	

6-2. 端子機能

表 6-2

I/O	端子記号	端子機能など
I	TCOM	(画素) 対向電位供給端子です。後述の最適対向電圧設定法に従い、供給電圧を調整して下さい。
I	SSP SSPB	ソースドライバを構成するシフトレジスタのスタート信号入力端子です。 SSPB は、SSP の反転信号です。
I	SCK SCKB	ソースドライバを構成するシフトレジスタのクロック信号です。本信号の立ち上がり、及び立ち下がり で内部パルスがシフトします。SCKB は、SCK の反転信号です。
I	VDD	ソースドライバ部H電源です。
I	VSS	ソースドライバ・ゲートドライバL電源です。
I	P_VID	プリチャージ電位の供給端子です。水平走査開始の都度、同水平走査期間においてソースバスラインに書き込まれるビデオ信号極性と同一の極性の電位を与えます。 P_VID はソースバスラインに PCTL・PCTLB の制御に基づいて供給されます。
I	GSP	ゲートドライバを構成するシフトレジスタのスタート信号です。
I	GCK1 GCK2	ゲートドライバを構成するシフトレジスタのクロック信号です。本信号の立ち上がり、及び立ち下がり で内部パルスがシフトします。GCK2 は、GCK1 の反転信号です。
I	PCTL PCTLB	PCTL “H” で内部トランスファー SW をオンし、P-VID の電位をソースバスラインに書き込みます。プリチャージ機能を用いない場合は、“L” に設定下さい。 PCTLB は、PCTL の反転信号です。
I	UD	ゲートドライバの走査方向切り換え用入力端子です。 図 6-1 参照。
I	GVDD	ゲートドライババッファ内部電源発生回路の制御用端子です。GND 間に、容量 0.47 μ F (B)、ツェナーダイオード 16V、270k Ω を並列接続下さい。
I	INI INIB	内部のシフトレジスタ初期化信号です。電源投入時に初期化します。 INIB は、INI の反転信号です。
I	VR	ビデオ信号 (赤) の入力端子です。1 走査ライン毎、かつ 1 フィールド毎に反転する信号を入力して下さい。
I	VG	ビデオ信号 (緑) の入力端子です。1 走査ライン毎、かつ 1 フィールド毎に反転する信号を入力して下さい。
I	VB	ビデオ信号 (青) の入力端子です。1 走査ライン毎、かつ 1 フィールド毎に反転する信号を入力して下さい。
I	LR	ソースドライバの走査方向切り換え用端子です。 図 6-1 参照。

端子機能 (つづき)

1	VREF	デジタル入力信号H電圧の1/2電位を入力します。
0	ADOUT	パネル用テスト端子です。NCにしてください。
0	GDOUT	パネル用テスト端子です。NCにしてください。

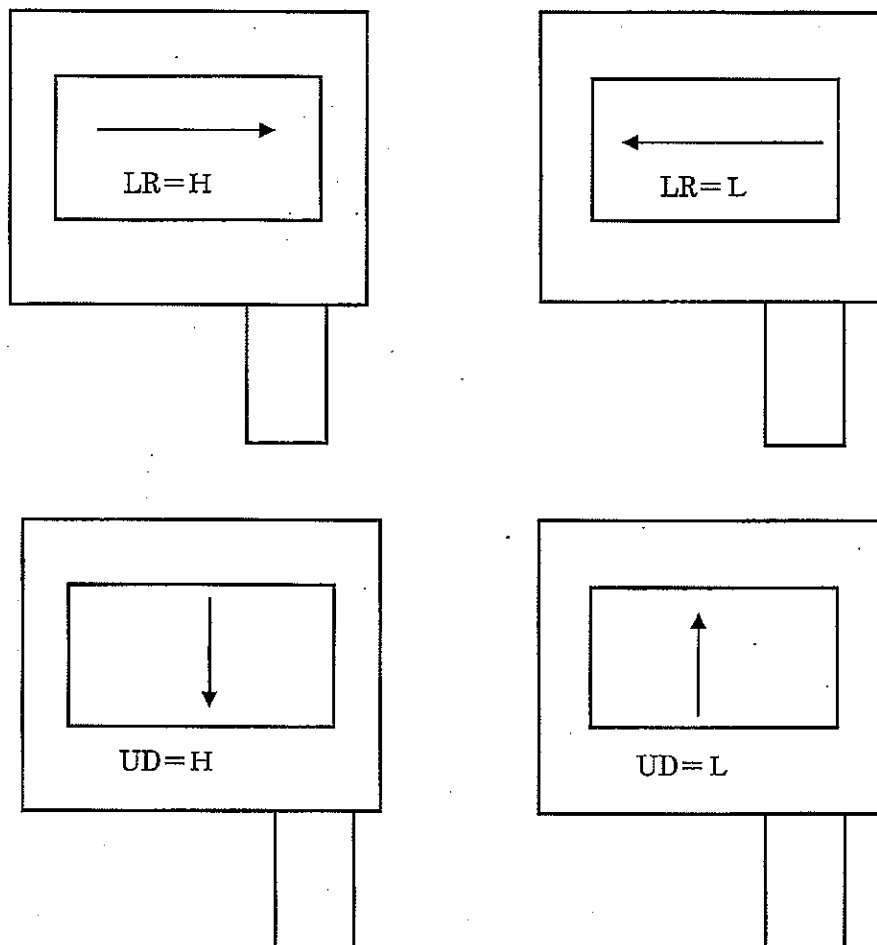


図 6-1 走査方向 (表面 (“SHARP” 刻印面) から見た図)

6-3. 端子配列

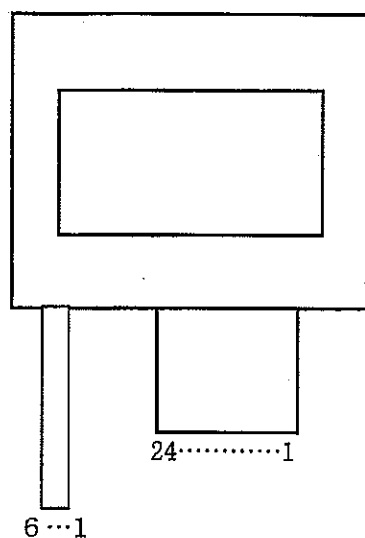


図6-2 パネルの端子配列〈表面（“SHARP”刻印面）から見た図〉

7. 絶対最大定格 (Ta=25°C)

表7

項目	記号	規定値	単位	備考
電源電圧	VDD	-1~+13	V	
デジタル入力電圧1	V _{D1}	-1~+5	V	【注1】
アナログ入力電圧	V _A	-1~+13	V	【注2】
対向電圧	V _{COM}	-1~+13	V	
保存温度	T _{stg}	-30~+80	°C	【注3】
動作温度 (パネル温度)	T _{opr}	-10~+70	°C	【注3】

【注1】 SSP, SSPB, SCK, SCKB, GSP, GCK1, GCK2, PCTL, PCTLB

UD, LR, INI, INIBに適用

【注2】 VR, VG, VB, P_VIDに適用

【注3】 結露させないこと

8. 電気的特性

8-1. 推奨動作条件

表8-1 (T_a = 25°C, GND = 0V)

項目	記号	Min.	Typ.	Max.	単位	備考	
12V	V _{DD}	+11.6	+12.0	+12.4	V		
デジタル 入力信号1	H電圧	V _{D1H}	+3.0	+3.3	+3.6	V	【注1】
	入力信号振幅	V _{D1P}	+3.0	+3.3	+3.6	V	
ビデオ入力	ビデオ入力範囲	V _{IA}	V _{IC} -4.5		V _{IC} +4.5	V	【注2】
	センター電圧	V _{IC}		6.0		V	
	センター電圧差	V _{ICD}		0.0		V	【注3】
プリチャージ アナログ入力	入力電圧	V _{APR1}	V _{IC} -3.5	V _{IC}	V _{IC} +3.5	V	
対向基板側コモン電圧	V _{COM}	5.0	5.5	6.0	V	【注4】	
バックライト電源 (BL-15)	VF		14.4	16	V		
	IF		18	20	mA		

【注1】 SSP, SSPB, SCK, SCKB, GSP, GCK1, GCK2, PCTL, PCTLB
UD, LR, INI, INIBに適用

【注2】 ビデオ信号は、1走査ライン毎かつ1フィールド毎に、VICを中心に極性を反転させて下さい。
(正極性信号波形と負極性信号波形は、VICを中心に対称です。)

【注3】 R, G, Bビデオセンター電圧の相互の差。

【注4】 測定方法…付録(1)、(2)

注意事項

(1) 電源投入時、遮断時について

・電源投入時

- ① 電源 (V_{DD})
- ② PCTL, SCK, SSP, GCK1, GCK2, GSP, INIB, をLOW入力、PCTLB, SCKB, SSPB, UD, LR, INIをHigh入力
- ③ SCK, SCKBを通常入力
- ④ (③より10V(*)後) INIをLOW入力、INIBをHigh入力、それ以外を通常入力。
②から④の起動は、推奨IC(LRS5745)を使用することより決定します。

注：①→②は、10ms以内

*：V=垂直周期

・電源遮断

- ①電源V_{DD}以外の信号立ち下げ
- ②電源V_{DD}の立ち下げ

注：①→②は、10ms以内

8-2. 電気的特性

表8-2 測定条件: VDD=+12.0V Ta=+25°C

項目		端子名	Min.	Typ.	Max.	単位	備考
デジタル 入力電圧	“H”レベル	* 1	3.0			V	
	“L”レベル				0.3	V	
入力端子容量		VR1, VG1, VB1		130		pF	
		TCOM		19		nF	
		SSP, SSPB		10		pF	
		SCK, SCKB		18		pF	
		GSP		10		pF	
		GCK1, GCK2		10		pF	
		PCTL, PCTLB		15		pF	
		UD		10		pF	
		LR		10		pF	
		INI, INIB		10		pF	
		P-VID		8		nF	

* 1 : SSP, SSPB, SCK, SCKB, GSP, GCK1, GCK2, PCTL, PCTLB, UD, LR, INI, INIB

8-3. 消費電流

表8-3 信号条件: F_{sck}=1.86MHz, F_{gck}=7.857kHz, Ta=+25°C

項目	記号	電圧条件	Min.	Typ.	Max.	単位	備考
VDD(12V)電源	I _{DD}	VDD=+12.0V	-	2.6	(5.2)	mA	

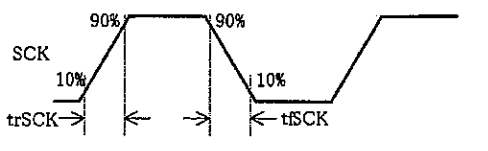
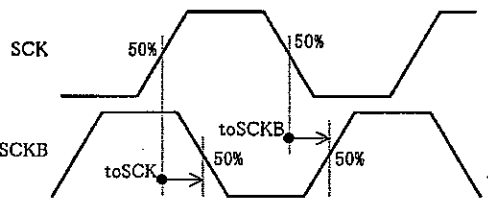
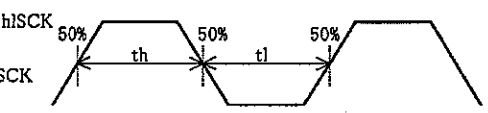
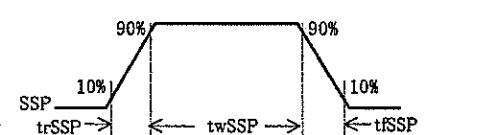
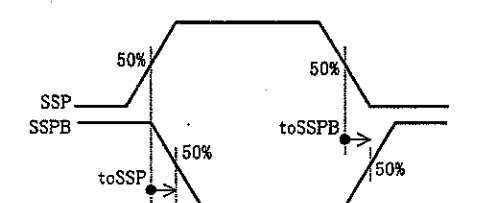
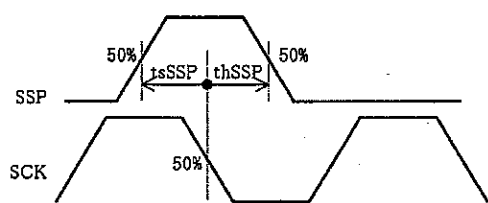

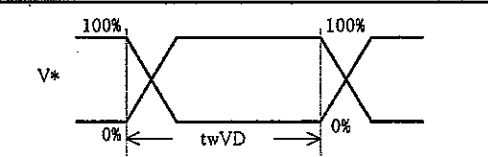
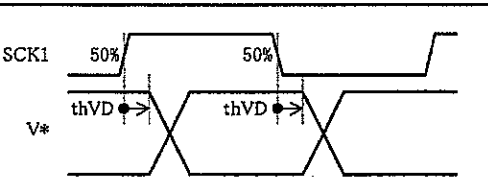
8-4. AC特性

表8-4. 条件: VDD=12V、VSS=0V Ta=+25°C

端子名	項目	記号	min.	typ.	max.	単位	備考
SCK SCKB	SCK立上がり時間	trSCK		25		ns	
	SCK立下がり時間	tfSCK		25		ns	
	SCK立上がり →SCKB立下がり時間	toSCK		0		ns	
	SCK立下がり →SCKB立上がり時間	toSCKB		0		ns	
	SCK High幅 →Low幅時間差	th1SCK		0		ns	
	SSP SSPB	SSP立上がり時間	trSSP		25		ns
SSP立下がり時間		tfSSP		25		ns	
SSPパルス幅(H幅)		twSSP		400		ns	
SSP立上がり →SSPB立下がり時間		toSSP		0		ns	
SSP立下がり →SSPB立上がり時間		toSSPB		0		ns	
SSPデータ セットアップ時間		tsSSP		0		ns	
SSPデータ ホールド時間		thSSP		400		ns	
VR VG VB		V*立上がり時間	trVD		60		ns
	V*立下がり時間	tfVD		60		ns	
	V*パルス幅	twVD		264		ns	
	V*データ ホールド時間	thVD		132		ns	
	PCTL PCTLB	PCTL立上がり時間	trPCTL		25		ns
PCTL立下がり時間		tfPCTL		25		ns	
PCTLパルス幅(H幅)		twPCTL		5		us	
PCTL立上がり →PCTLB立下がり時間		toPCTL		0		ns	
PCTL立下がり →PCTLB立上がり時間		toPCTLB		0		ns	
PCTL立下がり →SSP立上がり時間		btwSSP	0			ns	
P_VID		P_VID立上がり時間	trP_VID		100		ns
	P_VID立下がり時間	tfP_VID		100		ns	
	P_VIDセットアップ時間	tsP_VID	500			ns	
	P_VIDホールド時間	thP_VID	500			ns	
GCK1 GCK2	GCK*立上がり時間	trGCK		25		ns	
	GCK*立下がり時間	tfGCK		25		ns	
	GCK*パルス幅(H幅)	twGCKH		55.7		us	
	GCK*パルス幅(L幅)	twGCKL		71.3		us	
	GCK2立下がり →GCK1立上がり時間	toGCK1		7.8		us	
	GCK1立下がり →GCK2立上がり時間	toGCK2		7.8		us	
GSP	GSP立上がり時間	trGSP		25		ns	
	GSP立下がり時間	tfGSP		25		ns	
	GSPパルス幅(H幅)	twGSP		55.7		us	
	GSPデータ セットアップ時間	tsGSP		0		ns	
	GSPデータ ホールド時間	thGSP		0		ns	
	INI INIB	INI立上がり時間	trINI		100		ns
INI立下がり時間		tfINI		100		ns	
INIパルス幅(L幅)		twINI	10			us	
MODE (UD, LR)	MODE立上がり時間	trMODE		25		ns	帰線期間内に 変化させること
	MODE立下がり時間	tfMODE		25		ns	帰線期間内に 変化させること

8-5. 駆動波形例

表8-5. タイミング波形図

項目	記号	波形図	条件			
SCK SCKB	SCK,SCKB 立上がり時間	trSCK		SCK Duty=50% toSCK=0ns toSCKB=0ns		
	SCK,SCKB 立下がり時間	tfSCK				
	SCK立上がり →SCKB立下がり時間	toSCK				
	SCK立下がり →SCKB立上がり時間	toSCKB				
	SCKハイ幅 →ロー幅時間差	thlSCK			thとtlとの 時間差	
SSP SSPB	SSP立上がり時間	trSSP		SCK Duty=50% toSCK=0ns toSCKB=0ns		
	SSP立下がり時間	tfSSP				
	SSPパルス幅(H幅)	twSSP				
	SSP立上がり →SSPB立下がり時間	toSSP				
	SSP立下がり →SSPB立上がり時間	toSSPB				
	SSPデータ セットアップ時間	tsSSP			SCK Duty=50% toSCK=0ns toSCKB=0ns	
	SSPデータ ホールド時間	thSSP				
	VR VG VB	V*立上がり時間	trVD			
		V*立下がり時間	tfVD			
V*パルス幅		twVD				
V*データ ホールド時間		thVD				

PCTL PCTLB	PCTL立上がり時間	trPCTL		
	PCTL立下がり時間	tfPCTL		
	PCTLパルス幅(H幅)	twPCTL		
	PCTL立上がり →PCTLB立下がり時間	toPCTL		
	PCTL立下がり →PCTLB立上がり時間	toPCTLB		
	PCTL立下がり →SSP立上がり時間	btwSSP		SSP toSSP=0ns toSSPB=0ns
P_VID	P_VID立上がり時間	trP_VID		
	P_VID立下がり時間	tfP_VID		
	P_VID セットアップ時間	tsP_VID		
P_VID ホールド時間	thP_VID			
GCK1 GCK2	GCK*立上がり時間	trGCK		
	GCK*立下がり時間	tfGCK		
	GCK*パルス幅(H幅)	twGCKH		
	GCK*パルス幅(L幅)	twGCKL		
	GCK2立下がり →GCK1立上がり時間	toGCK1		
	GCK1立下がり →GCK2立上がり時間	toGCK2		

GSP	GSP立上がり時間	trGSP		
	GSP立下がり時間	tfGSP		
	GSPパルス幅(H幅)	twGSP		
	GSPデータ セットアップ時間	tsGSP		
	GSPデータ ホールド時間	thGSP		
INI	INI立上がり時間	trINI		
	INI立下がり時間	tfINI		
	INIパルス幅(H幅)	twINI		
	INI立上がり →INIB立下がり時間	toINI		
	INI立下がり →INIB立上がり時間	toINIB		
MODE (LR, UD)	MODE立上がり時間	trMODE		
	MODE立下がり時間	tfMODE		

推奨ビデオインターフェイスIC：当社製LRS5745

8-6. タイミングチャートを、図1-1、図1-2に示す。

9. 光学的特性

表9 Ta=25°C

		記号	条件	最小	標準	最大	単位	備考
透過型モード	パネル面輝度	T_r	IF=20mA	160	220		cd/m ²	【注9-5】
	コントラスト比	CRmax	最適視角での値		300			【注9-2,3】
	パネル色度	x	$\theta = 0^\circ$	0.263	0.313	0.363		【注9-5】
		y	IF=20mA	0.269	0.329	0.389		*1
	視角範囲	$\Delta\theta 11$	CR ≥ 5		80		度	【注9-1,2】
		$\Delta\theta 12$			80			
		$\Delta\theta 2$			80			
応答速度	立上り時間	τ_r	$\theta = 0^\circ$		25	50	ms	【注9-2,4】
	立下り時間	τ_d			35	70		
反射率		Rf			0.6		%	【注9-6】
コントラスト比		CR	$\theta = 0^\circ$		5			
白表示色度		x	$\theta = 0^\circ$		0.325			
		y			0.355			

*2: (参考値) 色温度換算値 3300K~15000K

【注9-1】 視角範囲を下記の様に定義する。

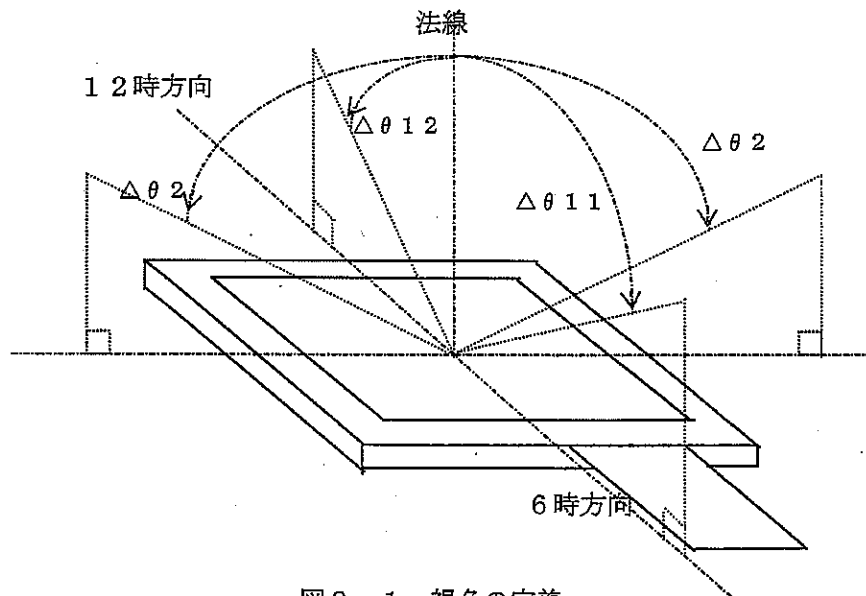


図9-1. 視角の定義

【注9-2】

光学特性測定時印加電圧

(i) 黒状態の映像信号: V_{ic} 白状態の映像信号: $V_{ic} \pm 4.5V$

【注9-3】コントラスト比を次式により定義する。

$$\text{コントラスト比} = \frac{\text{白状態の受光器出力値}}{\text{黒状態の受光器出力値}}$$

【注9-4】被測定エリアに白及び黒状態となる映像信号を加え、その時受光器出力値の時間変化を測定する。

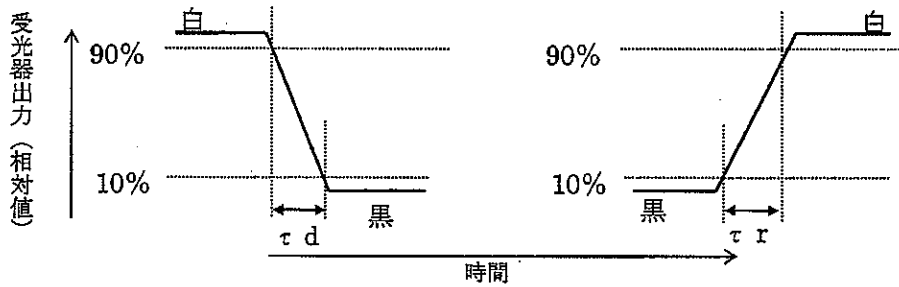


図9-2

【注9-5】パネル面輝度・パネル面色度

TOPCON輝度計BM-5による、測定角1°でのパネル面中央部を測定

電圧無印加時の液晶パネル透過光受光時の受光器出力

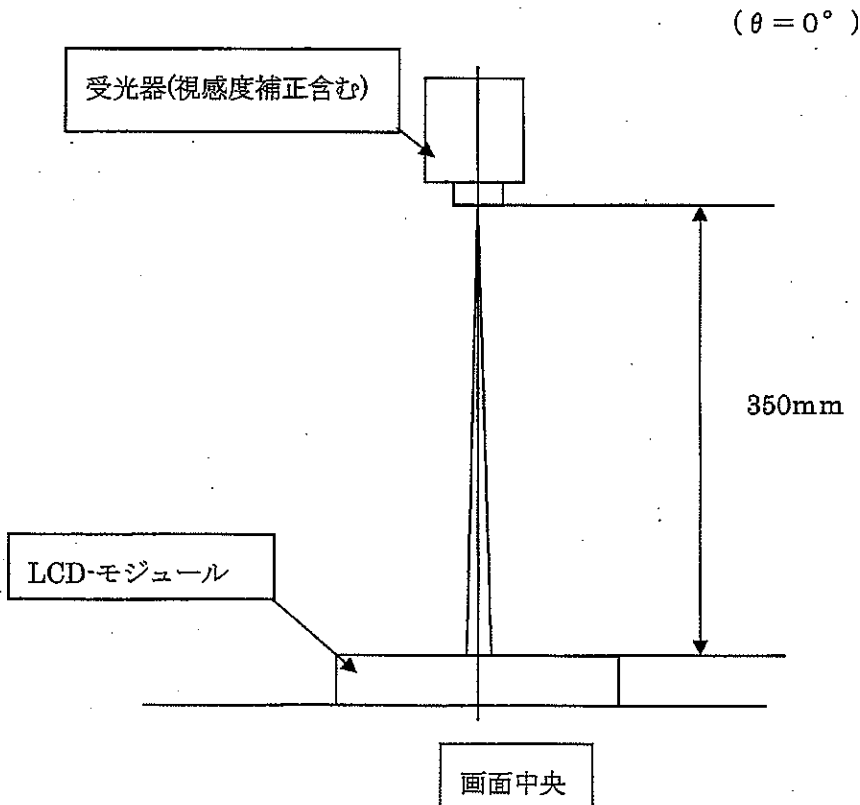


図9-3 光学特性測定方法

【注9-6】反射率は、下図測定装置を用いて測定。

測定装置
ミノルタ CM-2002

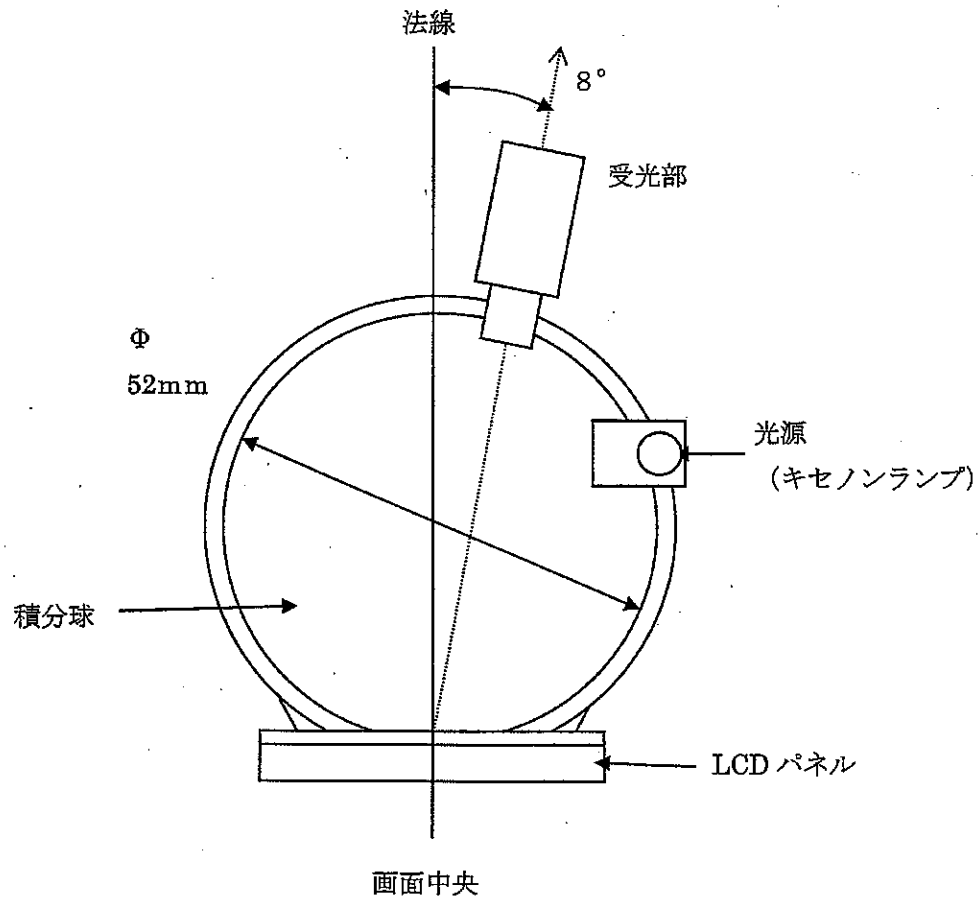


図9-4 反射光学特性測定方法

10. 機械的性能

10-1 外観 図2に外形寸法図を示す。

10-2 FPC性能

FPC耐屈曲性

屈曲半径 0.6mmR 屈曲角度90°の条件にて屈曲試験を行い、

30回以下にて断線しない事。

10-3 構成部材

名称	材質
パネル TFT側	無アルカリガラス(コーニング製 1737)
パネル ガラフィルム側	//
表ケース	SPTE-C5.6/5.6T-4T=0.2mm
裏ケース	//
樹脂フレーム	三菱エンブレ製 EHR3100 ノンハロ樹脂
LCD-FPC	ベースフィルム=信越化学製 RAS23S47

11. TFT-LCDモジュールの取り扱い

11-1 FPCのコネクタへの挿抜について

FPCをコネクタに挿入あるいはそれから抜く場合には、必ずセット側の電源をOFFにして下さい。

11-2 FPCの取り扱いについて

① FPCの折り曲げRは、0.6mm以上で、均一なRとして下さい。

② FPCを持ってLCDモジュールをぶらさげたり、FPCに無理な力を加えたりしないで下さい。

11-3 モジュールの取り付けについて

① 取り付け時は同一平面で固定するようにして、モジュールにソリやネジレなどのストレスが加わらないようにご配慮下さい。

② 表面反射低減の目的でパネル前面に保護板がないセットの設計においては、パネル外周部に静電気が印加されるとモジュールの静電破壊の恐れがあるため、偏光板の外周部までセットのキャビネット内で囲い、その裏側に接地された導電シートなどを貼って、静電気を吸収するように設計して下さい。

(図 (iii) 参照)

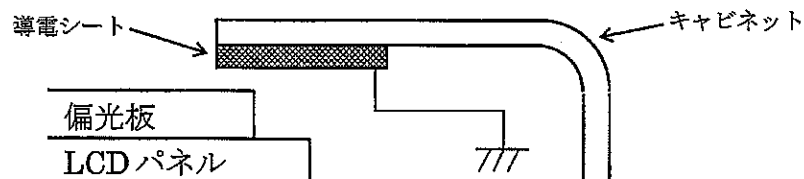


図 (iii)

11-4 実装時の注意事項

- ①偏光板は傷つきやすいので、取り扱いには十分注意してください。
- ②実装時の作業環境

下記の環境下での作業が望まれます。

- a) 床、タイル上に1MΩ以上の導電処理（導電マット敷き床、または導電塗料の塗床）を施してください。
- b) 外気からの粉塵が直接入らない部屋で、出入り口にはゴミ除き用粘着マットを設置してください。
- c) 湿度は50～70%、温度は15～27℃が望まれます。
- d) 作業者は、導電靴、導電作業衣、導電指サック及びアースバンドを着用してください。
- e) 除電ブローを使用し、風向きはモジュールによく当たるようにやや下向きにしてください。モジュールと除電ブローの距離は使用する除電ブローの最適距離に設定してください。

③偏光板上のゴミの除去方法

- a) 静電気対策がされたN₂ブローで吹き飛ばしてください。イオン化エアージェンが推薦できます。
- b) アンチグレア処理LR偏光板は、指脂等の汚れが目立ちやすくなっております。汚れを落とす場合は、レンズ拭き用等やわらかい布で注意深く拭き取ってください。
- ④モジュールの金属部（シールドケース）が汚れた場合は、乾いた柔らかい布で拭き取ってください。取れにくい場合は、息を吹きかけて拭き取ってください。
- ⑤水滴などが長時間付着すると変色やシミの原因になりますので、すぐに拭き取ってください。
- ⑥TFT-LCDパネルにガラスを使用しておりますので、落としたり固いものに当たるとワレ、カケの原因になります。
- ⑦保護シート除去の際は、静電気に十分注意し、人体アースなどの配慮をしてください。
- ⑧このモジュールの取り扱いに際し、静電気に十分注意し、人体アースなどの配慮をしてください。

11-5 その他

液晶モジュールの保管については、直射日光の当たる場所での保管を避け、期間を6ヶ月以内として下記条件下での保管をお願いします。

（保管温湿度環境条件範囲）

(1) 温度 0～40℃

(2) 相対湿度 95%以下

・保管温湿度環境の平均値としては下記条件を参考に管理願います。

夏場 20～35℃ 85%以下

冬場 5～15℃ 85%以下

・40℃ 95%RHの環境下で保管される時間が累計で240時間以内。

- ②定格保存温度以下では、内部の液晶が凝固しセル破壊の原因になります。
また、定格保存温度を超えると液晶が等方性の液体となり、元の状態に戻らなくなることがあります。

- ③LCDが破損した場合、中の液晶を口に入れないでください。液晶が手足、衣服などに付いた場合は、直ちに石鹼で洗い落としてください。
- ④偏光板上に水滴や汚れなどが付着すると劣化の原因になりますので、すぐに拭き取ってください。
- ⑤その他、通常電子部品に対する注意事項は遵守してください。

12. 出荷形態

12-1. カートン保管条件

- ①カートンの積み上げ段数 最高 8段
- ②環境
- ・温度 0~40℃
 - ・湿度 60%RH以下(於 40℃)
- 低温時高湿下においても結露がないこと。
- ③梱包形態図、図3に示す。
- ※カートンは湿度に弱く、積み上げたときに加わる圧縮強度によりつぶれやすくなるため、保管に合理的な積み重ねを考慮した温湿環境設定となっております。

12-2. 梱包構成

名称	員数	備考
包装箱	1	材質: A220/強化中芯 180/A220 A7ルト (裏面:ガス吸収剤塗布段ボール) 415×211×225 (mm)
トレー (モジュール載数)	12	PP(t=1.0 帯電防止材) 10個入り/トレー: 合計100個/箱(空トレー2個)
帯電防止袋	2	材質: STAT-35(t=100μ) 500×450 (mm)
乾燥剤(シリカゲル)	10	

13. 信頼性試験条件

表 13

	試験項目	試験内容
1	高温保存	Ta=80℃ 240h
2	低温保存	Ta=-30℃ 240h
3	高温高湿動作	Tp=40℃, 95%RH 240h
4	高温動作	Tp=70℃ 240h
5	低温動作	Tp=-10℃ 240h
6	静電耐圧	±200V, 200pF(0Ω) 各端子3回
7	熱衝撃	Ta=-30℃~+80℃ / 50サイクル (1h) (1h)

【注】 Ta=周囲温度、Tp=パネル温度

(評価方法)

標準状態において、表示品位検査条件のもと実使用上支障となる変化がないこと。

14. 表示品位

カラー液晶ディスプレイモジュール表示品位に関する基準は、TFT-LCD モジュール表示・外観品質基準に基づく。

15. ロット番号表示

ラベルにより表示します。表示位置を図2の外形寸法図に示す。

表示内容

LS018A8GY01S	○○○○○○○○
--------------	----------

機種番号

製造番号

(1) 機種番号の説明 (型番構成)

桁	1	2	3	4	5	6	7	8	9	10	11
型名	L	S	0	1	8	A	8	G	Y	0	1

桁1	液晶表示記号	
桁2	TFT 品種表意記号	S...CGS
桁3,4,5	画面サイズ	
桁6	表示フォーマット	A...PCフォーマット以外の解像度 (画面比率4:3)
桁7	表示形態/温度範囲	8...半透過型/AV通常
桁8	入力信号/BL有無	G...TFT専用入力/BL有
桁9	偏光板	Y...広視野角パネル
桁10,11	連番	

(2) モジュール生産場所

STECH

16. その他

- ・本部品には、「使用禁止物質基準 IMGD-C136-E002 Ver.1」 (別紙1) に規定された禁止物質を含有していません。
- ・当仕様書記載事項並びにその他の項目について問題が生じた場合は、協議の上誠意を持って改善に努めるものとする。

(付録)

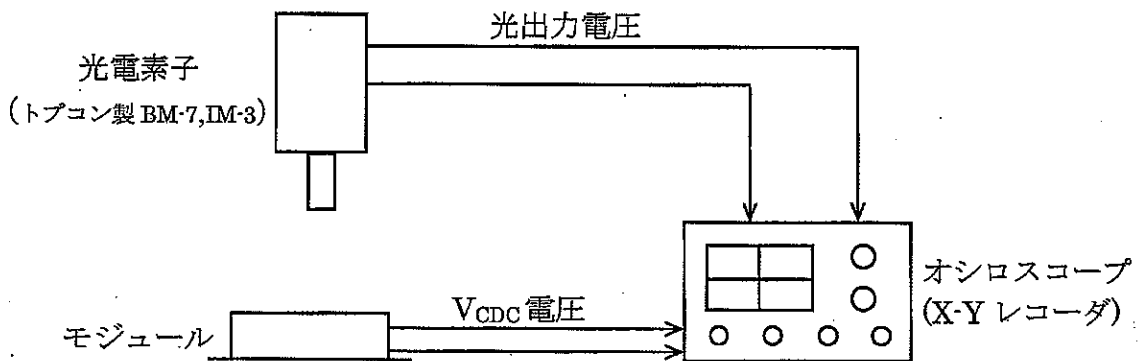
＜共通電極駆動信号最適DCバイアスの調整法＞

共通電極駆動信号最適バイアスを精度よく設定する方法として、光電素子を利用する方法が有効であり、精度0.1V程度を得ることが可能です。

(従来の目視法では個人差があり、精度0.5V程度)

光電素子を利用する最適DCバイアス設定法として、下記の2種類があり、両方法での最適DC値は一致します。

- ①フリッカ測定法・・・
 - NTSC: 60Hz(30Hz)
 - PAL: 50Hz(25Hz)
 - ②コントラスト測定法・・・光出力の極小点に設定します。
- } のフリッカを最小点に設定します。

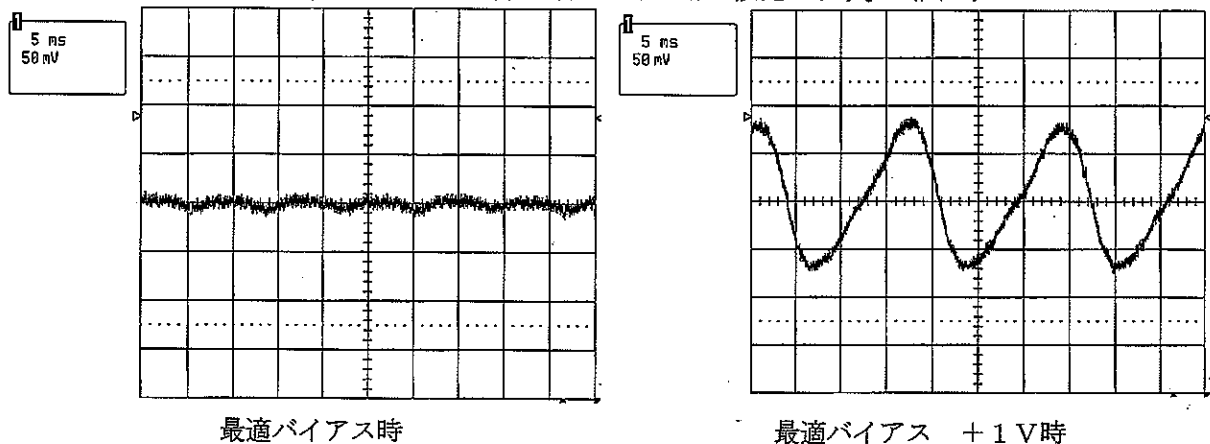


図A 測定系

(1) フリッカ測定法

図Aの測定系で、オシロスコープを用いて光出力電圧を測定します。

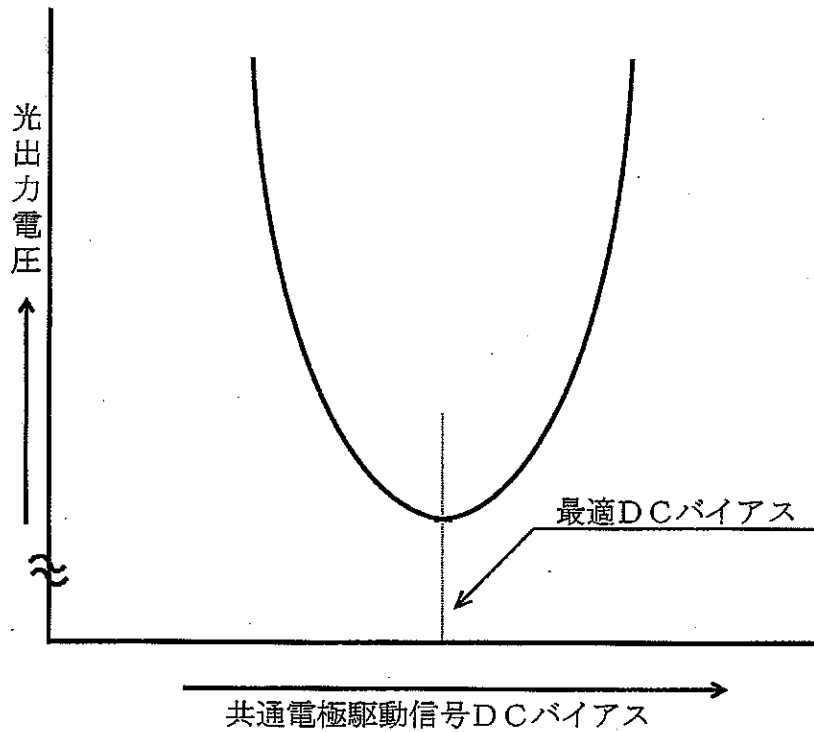
共通電極駆動信号DCバイアスをゆっくりと変化させながら、光出力電圧のフリッカ (NTSC:60Hz(30Hz), PAL:50Hz(25Hz)) が最小となる点に設定します。(図B)



図B フリッカ波形

(2) コントラスト測定法

図Aの測定系で、オシロスコープまたはXYレコーダを用いて、光出力電圧を測定します。共通電極駆動信号DCバイアスをゆっくりと変化させながら、光出力電圧が極小となる点（コントラスト極大点）にDCバイアス電圧を設定します。（図C）



図C コントラスト法による最適バイアス電圧設定

(3) 測定の注意点

- ①測定は、中間調レベルで行ったほうが、精度が得られます。
(黒レベルでは、光出力変化が小さく読みとられ、誤差大)
- ②DCバイアスはゆっくりと合わせてください。速くDCバイアスを変動させると、最適ポイントに設定できないことがあります。
- ③最終的DCバイアス設定は、 $+ \rightarrow -$ へ変化させて設定してください。

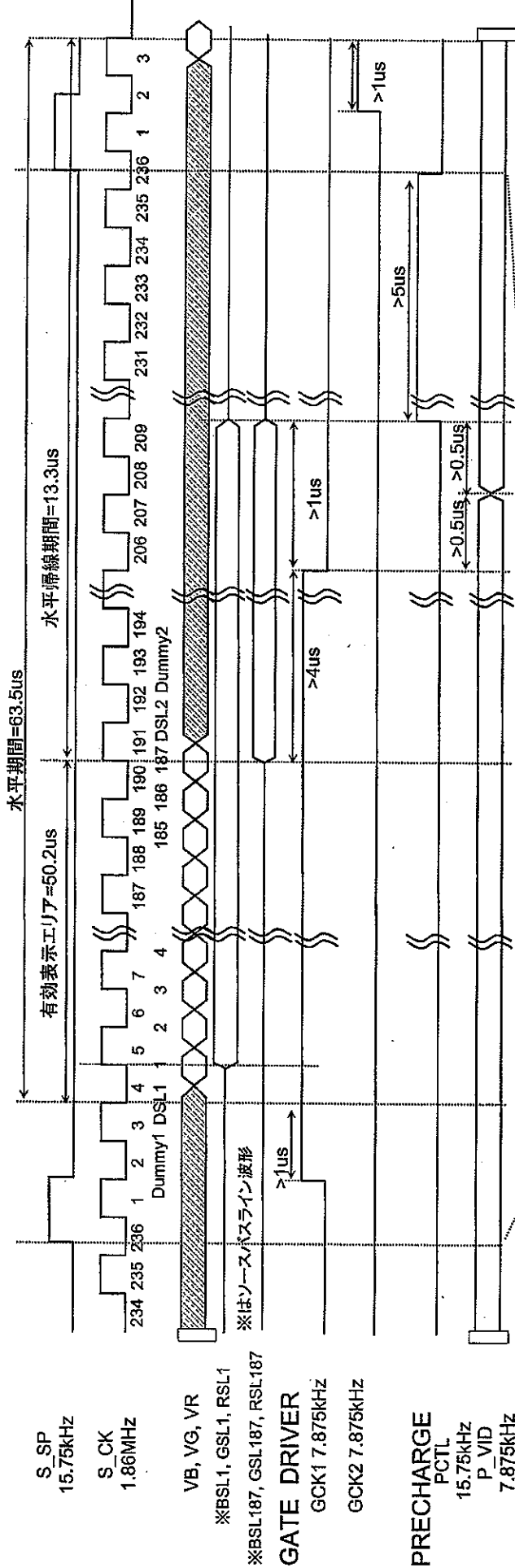
図1-1. タイミングチャート

LCM-04019A

DSC TIMING CHART

順方向走査(LR="H", UD="H")

SOURCE DRIVER



PRECHARGE

PCTL 15.75kHz
P_VID 7.875kHz

GATE DRIVER

G_SP 60Hz
GCK1 7.875kHz
GCK2 7.875kHz
GL1
GL240

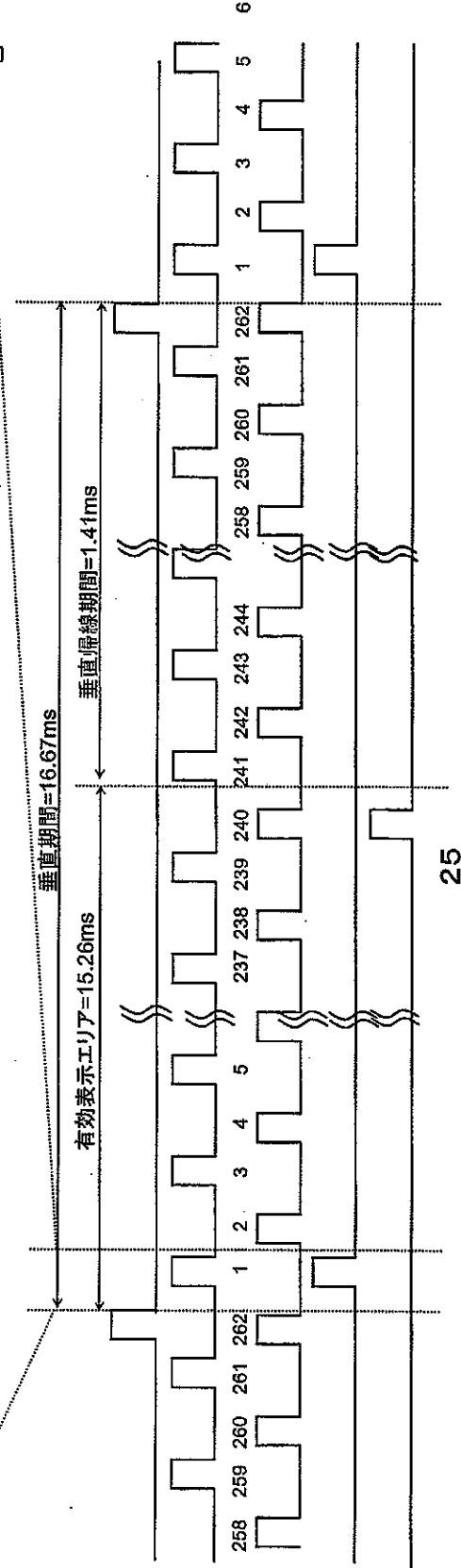
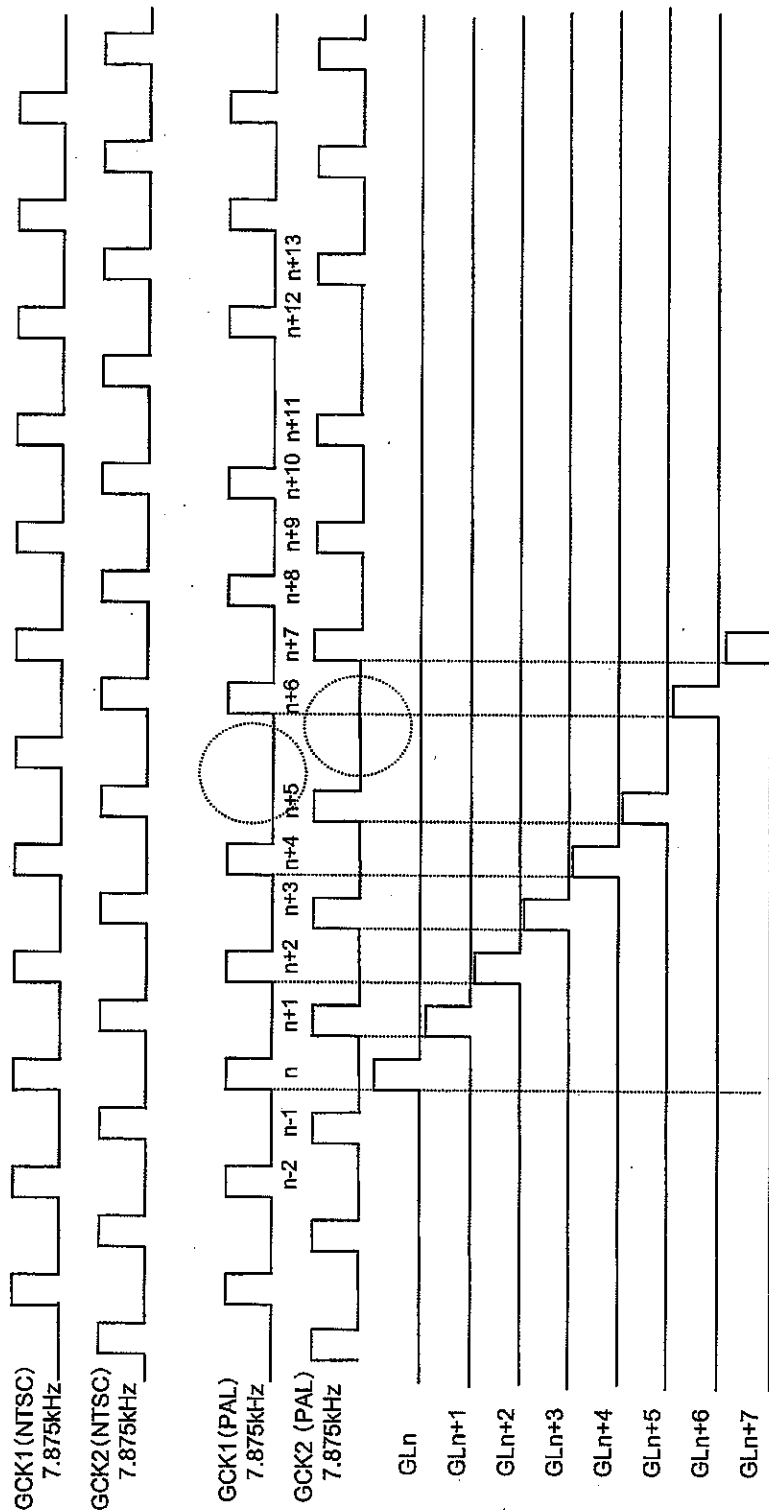


図1-2. タイミングチャート

GATE DRIVER (PAL信号表示時のゲートドライバ駆動波形)

LCM-04019A

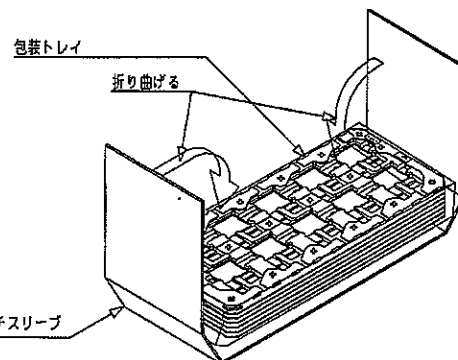
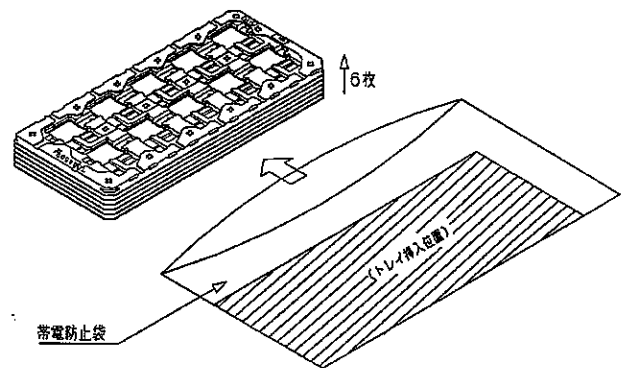
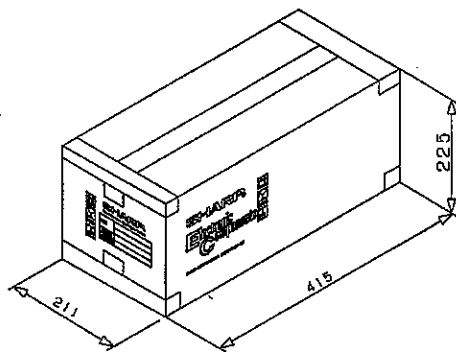
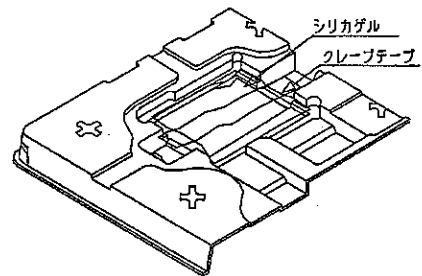
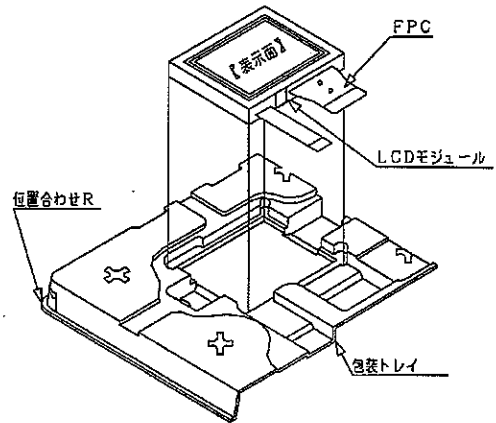
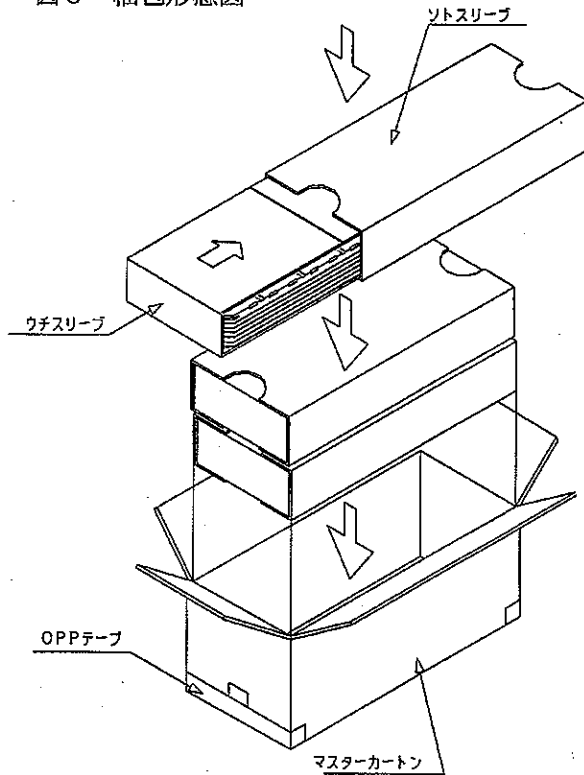


PAL信号表示時のゲートドライバ駆動波形

本タイミングチャートはPAL方式の表示の場合のゲートドライバ駆動の一例です。(ゲートライン7本中、1本を間引いています。)
 上記GCK1(PAL)、GCK2(PAL)上の破線丸印部以降が、上記GCK1(NTSC)、GCK2(NTSC)と異なっています。

本チャートに示しているように、GCK1、GCK2のタイミングを変更することによって、ゲートライン駆動の間引く間隔は任意に設定できます。
 (ex、奇数フィールド、偶数フィールドで間引くゲートラインを変更することが可能。)

図3 梱包形態図



【バーコードラベルの記載内容および貼り付け方法】
マスターカートン側面の明細枠上に右上合わせで貼り付ける事。



SHARP
Electronic Components

TYPE		NAME: (48) LCG1SAGYD18
QUANTITY		LOING: (17) 2004, XX, XX
LOT (DATE)		QUANTITY: (0) 100 PCB
		ユーザ名:
		シャープ株式会社 () ()

バーコードラベル
箱番号(手書き)

