

SHARP

仕様書番号

LD-13714

2001年 7月 18日

参考仕様書

品名 TFT-LCDモジュール

型名 LQ065T5GG03

おことわり

本書は参考仕様書です。
製品改良等のため記載内容を予告なく変更することがありますので、最終設計に際しましては納入仕様書をお取り寄せください。

シャープ株式会社
TFT液晶事業本部

TFT第1事業部 第3開発技術部

部長	副参事	係長	担当
中	岡		秋

三重県多気郡多気町大字五佐奈1177番地の1



○本仕様書は弊社の著作権にかかわる内容も含まれていますので、取り扱いには充分にご注意頂くと共に、本仕様書の内容を弊社に無断で複製しないようお願い申し上げます。

○本仕様書に掲載されている応用例は、弊社製品を使った代表的な応用例を説明するためのものであり、本仕様書によって工業所有権、その他権利の実施に対する保証または実施権の許諾を行うものではありません。また、弊社製品を使用したことにより、第三者と工業所有権等にかかわる問題が発生した場合、弊社は一切その責を負いません。

○本製品は、AV機器に使用されることを目的に開発・製造されたものです。

本製品を、運送機器（航空機、列車、自動車等）・防災防犯装置・各種安全装置などの機能・精度等において高い信頼性・安全性が必要とされる用途に使用される場合は、これらのシステム・機器全体の信頼性及び安全性維持のためにフェールセーフ設計や冗長設計の措置を講じる等、システム・機器全体の安全設計にご配慮頂いたうえて本製品をご使用下さい。

本製品を、航空宇宙機器、幹線通信機器、原子力制御機器、生命維持にかかわる医療機器などの極めて高い信頼性・安全性が必要とされる用途への使用は意図しておりませんので、これらの用途には使用にならないで下さい。

本仕様書に記載される本製品の使用条件や使用上の注意事項等を逸脱して使用されること等に起因する損害に関して、弊社は一切その責任を負いません。

○本製品につきご不明な点がございましたら、事前に弊社販売窓口までご連絡頂きますようお願い致します。

(1) 概要

本TFT-LCDモジュールは、アモルファス・シリコン薄膜トランジスタ(Thin Film Transistor)を用い、アスペクト比16:9のパネルを使用した、フルカラー表示可能なアクティブ・マトリクス型液晶ディスプレイ(Liquid Crystal Display)・モジュールです。モジュール概要を表1に示します。

(2) 特長

- ・アスペクト比16:9のパネルを使用し、ワイド画面化に対応
- ・6型画面で、ストライプ配列93, 600画素構成の高精細画像
- ・広視野角化技術の採用 (最適視角:6時方向)
- ・アクティブ・マトリクス駆動方式採用により高コントラスト画像を実現
- ・低反射ブラックマトリクス、AG(アンチグレア)偏光板の採用により外光反射を低減
- ・COG実装技術を用いた薄型・軽量・コンパクトなモジュール形態
- ・高開口率パネル、高透過カラーフィルター、高透過偏光板の採用により透過率を向上
- ・車載を考慮した低温立ち上がり特性が良好なヒータレスバックライト内臓

(3) 構造及びモジュール外形

モジュール外形寸法図を図1に、組立て形態図を図2に示します。

モジュールは、TFT-LCDパネル、ドライバー、FPC、フレーム、シールド表ケース、バックライトから構成されています。

(バックライト駆動用DC/ACインバータ回路はモジュールに内蔵されていません)

(4) 機械的仕様

表1 モジュールの概要

項目	仕様	単位	備考
ドット構成	1200(水平)×234(垂直)	ドット	
有効表示範囲	143.4(水平)×79.3(垂直)	mm	
画面サイズ(対角)	16.5 [6.5型]	cm	
ドットピッチ	0.1195(水平)×0.339(垂直)	mm	
画素配列	赤、緑、青、ストライプ配列		
モジュール外形寸法	157.2(W)×89.7(H)×8.0(D)*1	mm	【注1-1】
質量	165±10	g	

【1-1】 TYP値表現。詳細寸法、公差は図1のモジュール外形寸法図を参照下さい。

*1: 但し、突起部は除きます。

(5) 入出力端子の名称及び機能

5-1) TFT液晶パネル駆動部

表2 入出力端子の名称及び機能

端子	名称	i/o	機 能	備 考
1	VGH	i	ゲートドライバ Hi 電源	
2	OPEN	i	使用時は、電氣的に開放状態にしてください。	
3	CS	i	CS 駆動信号	
4	MODE2	i	ゲートドライバ コントロール信号	7-7項 参照
5	MODE1	i	ゲートドライバ コントロール信号	7-7項 参照
6	VR	i	ゲートドライバ コントロール信号	7-4項 参照
7	SPS	i	ゲートドライバ スタート信号	
8	CLS	i	ゲートドライバ クロック	
9	VCC	i	ゲートドライバ Lo 電源	
10	OPEN	i	使用時は、電氣的に開放状態にしてください。	
11	OPEN	i	使用時は、電氣的に開放状態にしてください。	
12	VSS	i	ゲートドライバ Lo 電源	
13	OPEN	i	使用時は、電氣的に開放状態にしてください。	
14	OPEN	i	使用時は、電氣的に開放状態にしてください。	
15	VGL	i	ゲートドライバ Lo 電源	
16	COM	i	共通電極駆動信号	
17	GND	i	GND 端子	
18	CLD	i	ソースドライバ クロック	
19	SPIO	i/o	ソースドライバ スタート信号	
20	CTR	i	ソースドライバ コントロール信号	7-5項 参照
21	TST	i	Hi=VSH 固定にて使用下さい	
22	HR	i	ソースドライバ コントロール信号	7-4項 参照
23	SPOI	i/o	ソースドライバ スタート信号	
24	SAM	i	ソースドライバ コントロール信号	
25	VA(B)	i	ビデオ信号 (青)	
26	VB(G)	i	ビデオ信号 (緑)	
27	VC(R)	i	ビデオ信号 (赤)	
28	GND	i	GND 端子	
29	VSHA1	i	ソースドライバ 電源	
30	VSHA2	i	ソースドライバ 電源	
31	VSHL2	i	ソースドライバ 電源	
32	VSHL1	i	ソースドライバ 電源	

5-2) バックライト蛍光管駆動部

端子名	端子No.	名称	i/O	機能	備考
CN1	1	VL1	i	蛍光管入力端子 (低電圧側)	
	2	NC	-		
	3	VL2	i	蛍光管入力端子 (高電圧側)	

(6) 絶対最大定格

表3 絶対最大定格

GND=0V

項目			記号	MIN	MAX	単位	備考
ソース電源電圧			VSH	-0.3	+6.0	V	Ta = 25℃
ゲート電源電圧	TFT 駆動用 電源	Hi	VGH	-0.3	+33.0	V	#
		Lo	VGL	VGH-33.0	VGH+0.3	V	#
	ロジック用 電源	Hi	VCC	VSS-0.3	VSS+7.0	V	#
		Lo	VSS	VGH-33.0	VGH+0.3	V	#
アナログ入力信号 [端子1-1]			VIA	-0.3	VSH+0.3	V	#
デジタル入力信号 [端子1-2]			VID	-0.3	VSH+0.3	V	#
保存温度			Tstg	-40	95	℃	【注3-1,2】
動作温度(パネル面温度)			Topr1	-30	85	℃	【注3-1,2,3】
動作温度(周囲温度)			Topr2	-30	65	℃	【注3-4】

[端子1-1] VA, VB, VC, 端子

[端子1-2] MODE2, MODE1, VR, SPS, CLS, CLD, SPIO, SPOI, CTR,
HR, SAM, 端子

【注3-1】 モジュールのいかなる部分に関しても本定格を越えないようにしてください。

【注3-2】 最大湿球温度58℃以下、結露させないこと。結露した場合電氣的リークが発生し、本仕様を満足しない場合があります。

【注3-3】 動作温度は動作のみを保証する温度でありコントラスト、応答速度、その他の表示品位に関してはTa = +25℃にて判定を行います。

【注3-4】 バックライト点灯時の周囲温度 (参考値)

(7) 電気的特性

7-1) 推奨動作条件

A) TFT液晶パネル駆動部

表4 推奨動作条件

GND=0V, Ta=25°C

項目	記号	MIN	TYP	MAX	単位	備考		
ソース電源電圧	VSH	+4.50	+5.00	+5.50	V	【注4-1】		
ゲート電源電圧	TFT駆動 用電源	Hi	VGH	+12.5	+13.0	+13.5	V	
		Lo	AC	VGLAC	±0.5	±3.9	±5.0	V _{p-p}
			DC	VGLDC	-9.5	-10.0	-10.5	V
	バック用 電源	Hi	VCC	-10.4	-10.9	-11.4	V	
		Lo	VSS	-15.5	-16.0	-16.5	V	
アナログ入力電圧 [端子2-1]	AC成分	VIAC	±2.0	-	±2.0	V	【注4-2】	
	DC成分	VIDC	VSM-0.1	VSM	VSM+0.1	V	【注4-3】	
デジタル入力電圧 [端子2-2]	Hi	VIDSH	VSH-1.0	-	VSH	V		
	Lo	VIDSL	0	-	1.0	V		
デジタル入力電流 [端子2-2]	Hi	IIDSH	-	-	1.0	μA	VIDSH=VSH	
	Lo	IIDSL	-	-	1.0	μA	VIDSL=0V	
デジタル入力電圧 [端子2-3]	Hi	VIDGH	VSH-1.0	-	VSH	V		
	Lo	VIDGL	0	-	1.0	V		
デジタル入力電流 [端子2-3]	Hi	IIDGH	-	-	1.0	μA	VIDGH=VSH	
	Lo	IIDGL	-	-	1.0	μA	VIDGL=0V	
共通電極駆動信号	AC成分	VCAC	±0.5	±3.9	±5.0	V _{p-p}	【注4-1, 4-4】	
	DC成分	VCDC	+0.5	+2.0	+3.5	V		
CS電極駆動信号	AC成分	VCsAC	±0.5	±3.9	±5.0	V _{p-p}	【注4-5】	
	DC成分	VCsDC	-3.4	-3.5	-3.6	V		

注意事項…電源投入及び遮断は各電源同時又は次の様な順序で行って下さい。また、信号の入力は全電源投入後に行って下さい。

投入 VSH→VSS→VCC→VGL→VGH 遮断 VGH→VGL→VCC→VSS→VSH

【端子2-1】VA, VB, V端子

【端子2-2】CLD, SPIO, SPOI, CTR, HR, SAM端子

【端子2-3】MODE2, MODE1, VR, SPS, CLS端子

【注4-1】VCDC, VCsDC調整後の電圧変動は0.1V以下にして下さい。

【注4-2】振幅は正・負極性で対称にして下さい。±はCOMと同位相、干はCOMと逆位相であることを示し、MIN値では白表示、MAX値では黒表示となります。

【注4-3】VSH=VSH/2

【注4-4】モジュール毎に調整が必要です。コントラストが最大となるように調整して下さい。

【注4-5】共通電極駆動信号と同位相、同振幅として下さい。

B) バックライト蛍光管駆動部

表5

項目	記号	MIN	TYP	MAX	単位	備考
放電管電圧	VL7	589	655	721	Vrms	IL=6.0mA _{rms}
放電管電流	IL		6.0		mA _{rms}	通常時
点灯可能周波数	fL	30	50	80	KHz	
放電開始電圧	VS			1365	Vrms	Ta=+25°C
				1430	Vrms	Ta=-30°C

(インバーター: HIU-766, 11 pF, 52 kHz, ハリソン東芝ライティング(株)製使用)

注意事項) インバータについては正負両波対称波形でスパイク波の発生のない正弦波のものを使用下さい。

インバータ出力電圧は、少なくとも1秒以上持続できる設計として下さい。それ以下の場合、ランプが点灯しない場合があります。

実機に組込むことにより、放電開始電圧が変わることがありますので、必ず実機での点灯確認を行って下さい。表5の各値はランプ単品の値です。

7-2) デジタル信号適性使用条件 (AC特性)

表6 $V_{SH}=5.0V, V_{GH}=13.0V, V_{CC}=-10.9V, V_{SS}=-16.0V, V_{CLDC}=-10.0V, V_{GLAC}=\pm 3.9V, GND=0V, Ta=25^\circ C$

項目	記号	条件	MIN	TYP	MAX	単位	適用端子		
ソ ス	動作クロック周波数	SAM=L	-	-	5.0	MHz	CLD		
		SAM=H	-	-	12.5				
	Hiレベルクロック幅	SAM=L	80.0	-	-	ns			
		SAM=H	30.0	-	-				
	Loレベルクロック幅	SAM=L	80.0	-	-	ns			
		SAM=H	30.0	-	-				
	クロック立ち上がり時間	SAM=L	-	-	20.0	ns			
		SAM=H	-	-	10.0				
	クロック立ち下がり時間	SAM=L	-	-	20.0	ns			
		SAM=H	-	-	10.0				
	データセットアップ時間	t _{SUD}		30.0	-	-		ns	SPIO, SPOI
	データホールド時間	t _{HD}		30.0	-	-		ns	
Hiレベルパルス幅	t _{WHD1}		0.4	-	-	μs			
パルス立上り時間	t _{rp}		-	-	30	ns			
パルス立下り時間	t _{fp}		-	-	30	ns			
ゲ	動作クロック周波数	f _{CLS}	-	-	80.0	kHz	CLS		
	最小クロックパルス幅	t _{WHS}	0.5	-	-	μs			
	クロック立ち上がり時間	t _{rCL}	-	-	100.0	ns			
	クロック立ち下がり時間	t _{fCL}	-	-	100.0	ns			
ト	データセットアップ時間	t _{SUS}	100.0	-	-	ns	CLS		
	データホールド時間	t _{HS}	300.0	-	-	ns	SPS		
	モードセットアップ時間	t _{SUM}	300.0	-	-	ns	CLS、MODE2		
	パルス立ち上がり時間	t _{rs}	-	-	100	ns	SPS		
	パルス立ち下がり時間	t _{fs}	-	-	100	ns			

7-3) 入力信号タイミング図

図3に示します

7-4) 表示反転用信号

表 7

表示モード	HR	VR
標準表示	Hi	Lo
左右反転表示	Lo	Lo
上下反転表示	Hi	Hi
上下左右反転表示	Lo	Hi

注) Lo=GND , Hi=VSH

7-5) CTR端子 (ソースドライバコントロール信号)

サンプリング回路の切り替えを制御する端子で水平走査スタートパルスのセンターでHi、Loの切り替えを行い、1水平期間中切り替えは行わないようにして下さい。

Hi レベル=VSH Lo レベル=GND

7-6) 消費電力

表 8

Ta = 25°C

項目	記号	電圧条件	MIN	TYP	MAX	単位	
ソース電流	Hi	I _{SH}	V _{SH} =+5.0V	-	35	60	mA
ゲート側	Hi	I _{GH}	V _{GH} =+13.0V	-	0.1	1.0	mA
	Lo	I _{GL}	V _{GLC} =-10.0V	-	0.1	1.0	mA
	リセット	I _{CC}	V _{CC} =-10.9V	-	0.1	1.0	mA
		I _{SS}	V _{SS} =-16.0V	-	0.1	1.0	mA
放電管電力	WL	IL=6.0mA _{rms} 時	-	4.29	-	W	

信号条件: CLS=15.73kHz, SPS=60Hz, SPD=15.73kHz, CLD=11.98MHz

専用コントロール信号 (LZ9GJ25) を使用、個別サンプリングモード、標準表示モード時 (NTSC)

7-7) ゲートドライバコントロール信号 [MODE 1、MODE 2]

ゲートドライバの出力切り替えを表9に示します。

表 9

MODE 1	MODE 2	出力モード
Hi	Hi	標準モード (1ライン書き込み)
Lo	Hi	禁止
Hi	Lo	2ライン同時書き込みモード
Lo	Lo	出力なし

注) Lo=GND , Hi=VSH

7-8) コントロール端子 [SAM] (ソースドライバコントロール端子)

サンプリングモードの設定端子です。"H" で個別サンプリングモード、"L" で同時サンプリングモードでビデオ信号のサンプリングを行います。

(8) 光学的特性

表 10

T a = 25°C

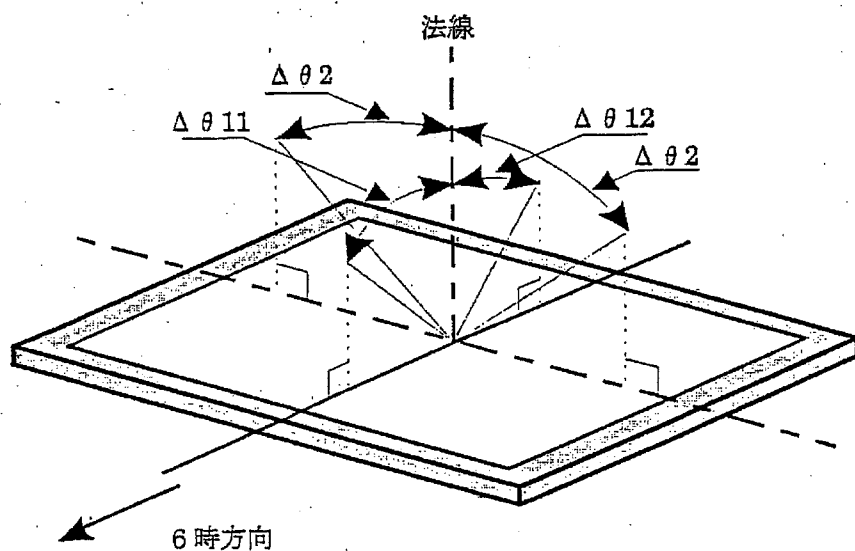
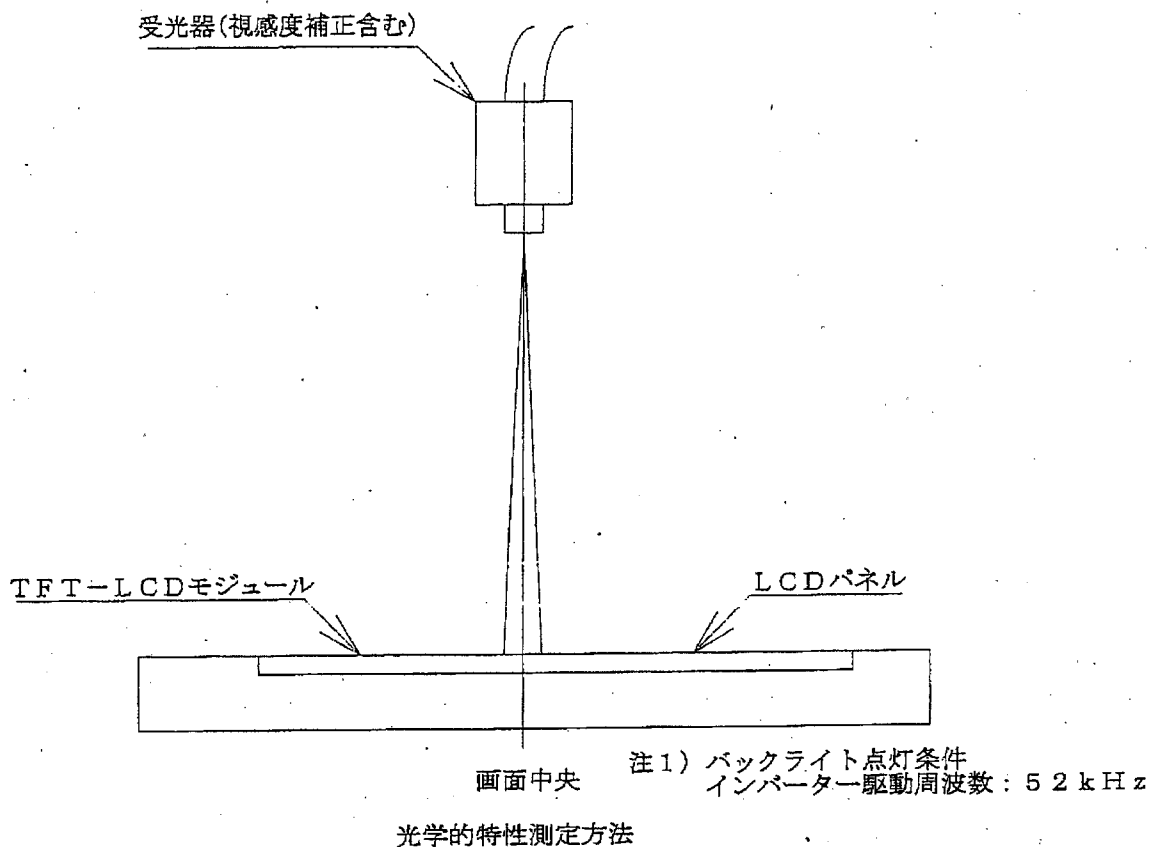
項目	記号	条件	MIN	TYP	MAX	単位	備考	
視角範囲	$\Delta \theta 11$	CR \geq 5	60	65	-	° (度)	【注 5-1, 2, 3】	
	$\Delta \theta 12$		40	50	-	° (度)		
	$\Delta \theta 2$		60	65	-	° (度)		
コントラスト比	Crmax	最適視角での値	150	-	-		【注 5-2, 3】	
応答速度	立ち上がり時間	$\theta = 0^\circ$	-	30	60	Ms	【注 5-2, 4】	
	立ち下がり時間		-	50	100	Ms		
パネル面輝度	Y	IL=6.0mA _{rms}	360	450	-	cd/m ²	【注 5-5】	
	-10°C時立ち上がり	YLOW	IL=9.0mA _{rms}	80	130	-	cd/m ²	【注 5-6】
パネル面色度	x	IL=6.0mA _{rms}	0.263	0.313	0.363		【注 5-5】	
	y	IL=6.0mA _{rms}	0.279	0.329	0.379			
蛍光管寿命	+25°C	-	連続点灯	10,000	-	-	時間	【注 5-7】
	-30°C	-	断続点灯	2,000	-	-	回	【注 5-8】

本バックライトユニットの点灯評価用には下記インバータを使用。

ハリソン東芝ライティング(株) : H I U-766 (11pF)

※ランプ定格点灯後 30 分後に測定します。また光学的特性測定は、下図の測定方法を用いて暗室あるいはこれと同等な状態にて行います。

【注5-1】 視角範囲を下記のように定義します。



【注5-2】 光学特性測定時印加電圧

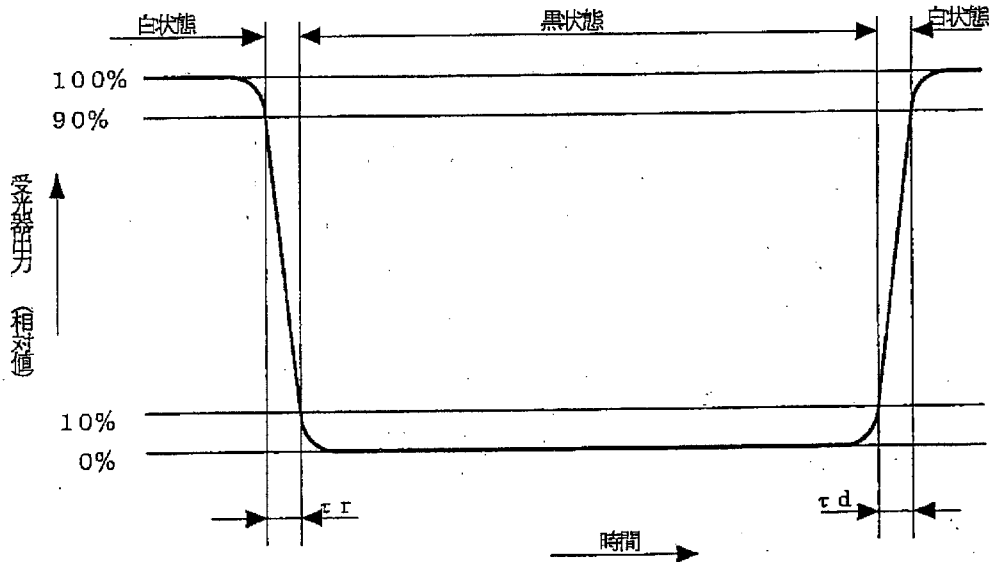
- (1) V_{DC} を調整して下さい。
- (2) V_{LAC} に、 $\pm 1.9V$ を入力します。

電圧-透過率曲線において、透過率50%時の V_{CAG} を V_{150} とした時、
黒レベル $V_{150} \pm 2.5V$ 、白レベル $V_{150} \mp 1.5V$ を入力します。

【注 5-3】 コントラスト比を下記のごとく定義します。

$$\text{コントラスト比 (CR)} = \frac{\text{白 状態の受光器出力}}{\text{黒 状態の受光器出力}}$$

【注 5-4】 被測定エリアに白及び黒状態となる入力信号を加え、その時の受光器出力値の時間変化を測定します。



【注 5-5】 TOPCON輝度計BM-7による、測定角 1° でのパネル面中央部の点灯30分後の測定値。(初期特性)
インバータ駆動周波数: 52 kHz

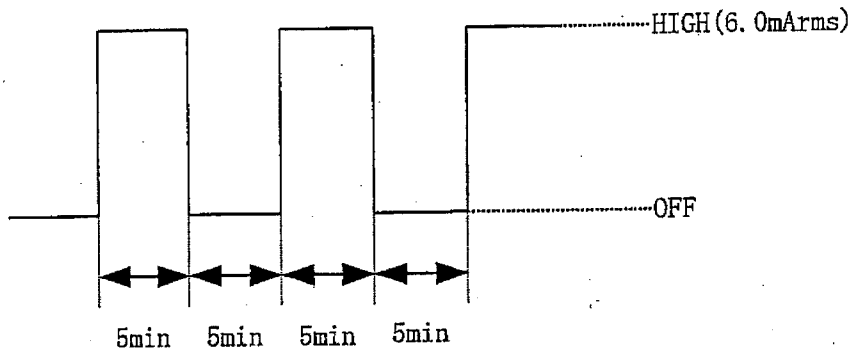
【注 5-6】 周囲温度 -10°C 無風状態における、点灯2分後のパネル上の輝度値。

【注 5-7】 下記条件にて、パネル面上の輝度値が初期の輝度値の50%以下とならないの動作時間。
(点灯条件)

電流調光時、IL=3.0mA_{rms}~6.0mA_{rms}

PWM調光時、100%~5%

【注 5-8】 下記点灯条件にて、パネル面上の輝度値が初期の輝度値の50%以下とならないON-OFF回数。
(点灯条件) 周囲温度: -30°C



(9) 機械的性能

9-1) 外観 著しい欠陥のないこと。(図1:外形寸法図参照)

9-2) パネル 面圧縮強度

パネル破壊 直径15mmの平滑な面でパネル中央を12Nで加圧しても破壊しないこと。

(注意) 微小加重にかかわらず、長期に渡り有効表示領域に圧力を加えると、機能上支障が出る場合がありますので、注意願います。

9-3) 入出力コネクタ性能

A) 液晶パネル駆動部入出力コネクタ

①適用コネクタ : 日本F C I (株) SFV32R-1ST

②FPC耐屈曲性 : フィルムカバーレイコート片面配線部

屈曲半径無し、ハゼ折(但し折り曲げは手による、折り曲げは1回)の条件にて屈曲試験を行い、断線しないこと。

B) バックライト蛍光管駆動部入出力コネクタ【日本圧着端子(株)製】

端子名	使用コネクタハウジング	適合コネクタ(プラグ)
CN1	BHR-02(8.0)VS-1N	SM02(8.0)B-BHS-TB(基盤取付型) BHMR-03V(中継型)

(10) 表示品位

カラー液晶ディスプレイモジュール表示品位に関する基準は、出荷検査基準書を適用します。

(11) TFT-LCDモジュールの取り扱い

11-1) モジュールの取り付けについて

- ① 取り付け時は同一平面で固定するようにして、モジュールに“ソリ”や“ネジレ”などのストレスが加わらないようにご配慮下さい。
また、画像の乱れを起こすことがありますので、セット側のタッチスイッチ等の押圧が直接モジュールに伝わらないようにご配慮下さい。
- ② 入出力FPCをコネクタに挿入あるいはそれから抜く場合には、必ずセット側の電源をOFFにしてください。
- ③ モジュールの金属シールドケースと、インバータ回路のGNDとの接続は必要に応じて行って下さい。

接続されていない場合、以下の問題が生じる可能性があります。

- a) バックライト起因のノイズが増加します。
- b) インバータ回路出力が不安定となります。
- c) 場合によっては、部分的に発熱することがあります。

11-2) 実装時の注意事項

偏光板は、柔らかく傷つきやすいので、取り扱いには十分注意して下さい。なおキズ、汚れの防止のため保護フィルム（ラミネータ）が貼ってあり、できる限り使用直前に静電気に注意しながらはずしていただくことをお奨めいたします。

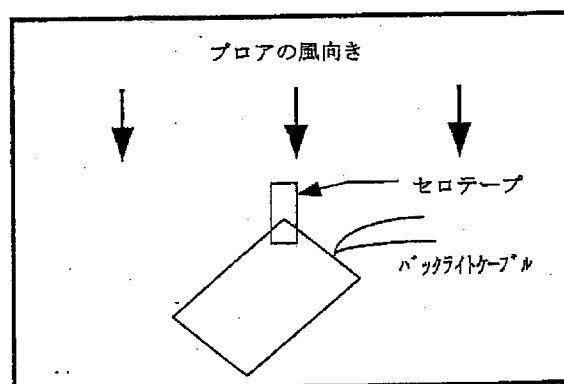
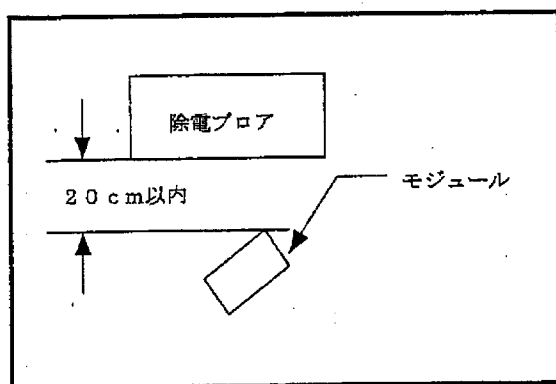
偏光板ラミネータ剥離作業の注意事項

A) 作業環境

ラミネータを剥離した場合に、静電気によるゴミ等の吸着を起こす場合がありますので、下記環境下での作業が望まれます。

- a) 床：タイル上に1MΩ以上の導電処理（導電マット敷き床、又は導電塗料の塗床）
- b) 外気よりの粉塵が直接入らない部屋で、出入口にはゴミ除き用粘着マットを設置して下さい。
- c) 湿度50%～70%、温度は15℃～27℃が望まれます。
- d) 作業者は、導電靴、導電作業衣、導電手袋、及びアースバンドを着用して下さい。

B) 作業方法



- a) 除電ブローアの風向きは、モジュールによく当たるようにやや下向きにして下さい。モジュールと除電ブローアの距離は20cm以内として下さい。また、モジュールの向きにご注意下さい。（上図参照）
- b) 偏光板をキズつけない為に接着テープ（セロテープ等）を、除電ブローアに近い部分のラミネータ部に押し当てます。（上図参照）

- c) セロテープを手前に引きながらラミネータを剥離します。
剥離時間は、5秒以上かけてゆっくり行って下さい。
- d) ラミネータ剥離後のモジュールは、ホコリのかからぬように、すぐに次の作業に移して下さい。
- e) 偏光板上「ゴミ」の除去方法
 - ・ 静電気対策がされたN2ブローで吹きとばして下さい。
 - ・ 偏光板は、キズつきやすい為拭きとりを行うのは望ましくありません。
汚れや指脂がついたときは、セロテープの粘着面を利用して汚れをそっと引きはがす方法が推薦できます。やむをえない場合は、レンズ拭き用布にて息を吹きかけ注意深く拭きとって下さい。

TFT-LCDモジュールの金属部(表シールドケース)が汚れた場合は、乾いた柔らかい布で拭きとって下さい。取れにくい場合、息をふきかけて拭きとって下さい。水滴や指脂などが長時間付着すると変色やシミの原因になりますのですぐに拭き取って下さい。

TFT-LCDパネル(ガラス)を使用しておりますので落としたり、固いものに当てるとワレ、カケの原因になります。取り扱いにはご注意下さい。

このモジュールにはCMOS LSIを使用しておりますので、取り扱い時の静電気に十分注意し、人体アースなどの配慮をして下さい。

11-3) 製品設計上の注意事項

当モジュールを使った製品設計に際しては下記の注意点を厳守願います。

- ①モジュールは防水カバーなどで保護し、塩分・水が容易に入らない設計をお願いします。
- ②モジュールからの不要輻射が周辺機器に妨害を与えないように製品化設計に際しては十分なシールド対策をお願いします。

11-4) その他

- ①液晶は紫外線に対して劣化しますので、直接日光下や強い紫外光のもとで長時間放置しないようにして下さい。
- ②定格保存温度以下では、内部の液晶が凝固しパネル破損の原因になります。
また、定格保存温度を超えると液晶が等方性の液体となり、元の状態に戻らないことがあります。できるだけ室温付近での保存をお願いします。
- ③ランプリード線の引き回しによる近接導体部への漏洩電流による影響のため放電開始電圧が規定値を越えて必要になることがあります。
- ④LCDが破損した場合、パネル内の液晶が漏れる恐れがあります。もし、誤って目や口に入った場合は直ちに水で洗い落として下さい。
- ⑤その他、通常電子部品に対する注意事項は遵守して下さい。

(12) 出荷形態

12-1) 図4に包装形態図を示します。

12-2) カートン保管条件

①カートン積み上げ段数 最高12段

②環境

温度 0~40℃

相対湿度 60%以下

低温時高湿下においても結露の無きこと。

雰囲気 酸、アルカリ等電子部品及び配線材を著しく腐食させる有毒ガスが検出されないこと。

期間 3ヶ月程度

開梱 静電気による開梱時のTFTモジュールの破損を防止する目的で、50%RH以上に調湿後静電アース等有効な対策を施して開梱下さい。

(13) 信頼性試験項目

本TFT-LCDモジュールの信頼性試験項目を表11に示します。

(14) その他

14-1) ロット番号表示

ラベルにより表示します。表示位置を図1.外形寸法図に示します。

表示内容 LQ065T5GG03 ○○○○○○○○

機種名

ロット番号

ロット番号内容	1桁目	.. 生産年 例. 2001年	1
	2桁目	.. 生産月 1, 2, 3,, 9, X, Y, Z	
	3~7桁目	.. 連番 00001~	
	8桁目	.. 改訂記号 A, B, C ..	

TFT-LCDモジュール信頼性試験条件

表11

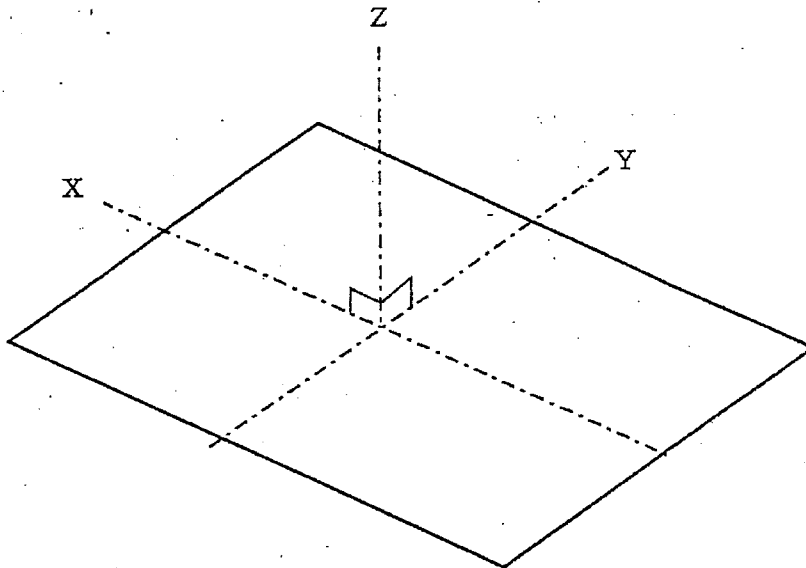
注意) 温度条件は、(6) - 表3の動作温度条件に基づきます。

No.	試験項目	試験内容
1	高温保存	周囲温度95℃の雰囲気中で240h放置
2	低温保存	周囲温度-40℃の雰囲気中で240h放置 *1)
3	高温高湿動作	周囲温度60℃、湿度90%RHの雰囲気中で240h動作
4	高温動作	パネル面上温度85℃の雰囲気中で240h動作
5	低温動作	周囲温度-30℃の雰囲気中で240h動作
6	静電耐圧	±200V・200pF (0Ω) 各端子1回
7	耐衝撃性	9.80m/s ² ・6ms, ±X; ±Y; ±Z 各3回 (JIS C0041, A-7 条件C)
8	振動	周波数範囲: 8~33.3Hz 全振幅: 1.3mm 掃引割合: 33.3Hz~400Hz 加速度: 28.4m/s ² 周期: 15分 X, Z, 方向各2時間, Y方向4時間(計8時間) 【注】 (JIS D1601)
9	熱衝撃	-30℃~+85℃/200サイクル (0.5h) (0.5h)

【評価方法】 標準状態において、表示品位検査条件の下、実使用上支障となる変化がないこと。

*1) 240h放置後、25℃の条件下、最適視角方向でコントラスト比: CR ≥ 60 であること

【注】 X, Y, Z方向の定義を示す。



表ケース

パネル組品

フレーム

拡散シート (上)

レンズシート

拡散シート (下)

導光板

ランプ組品

反射シート

バックライトケース

シールドケース

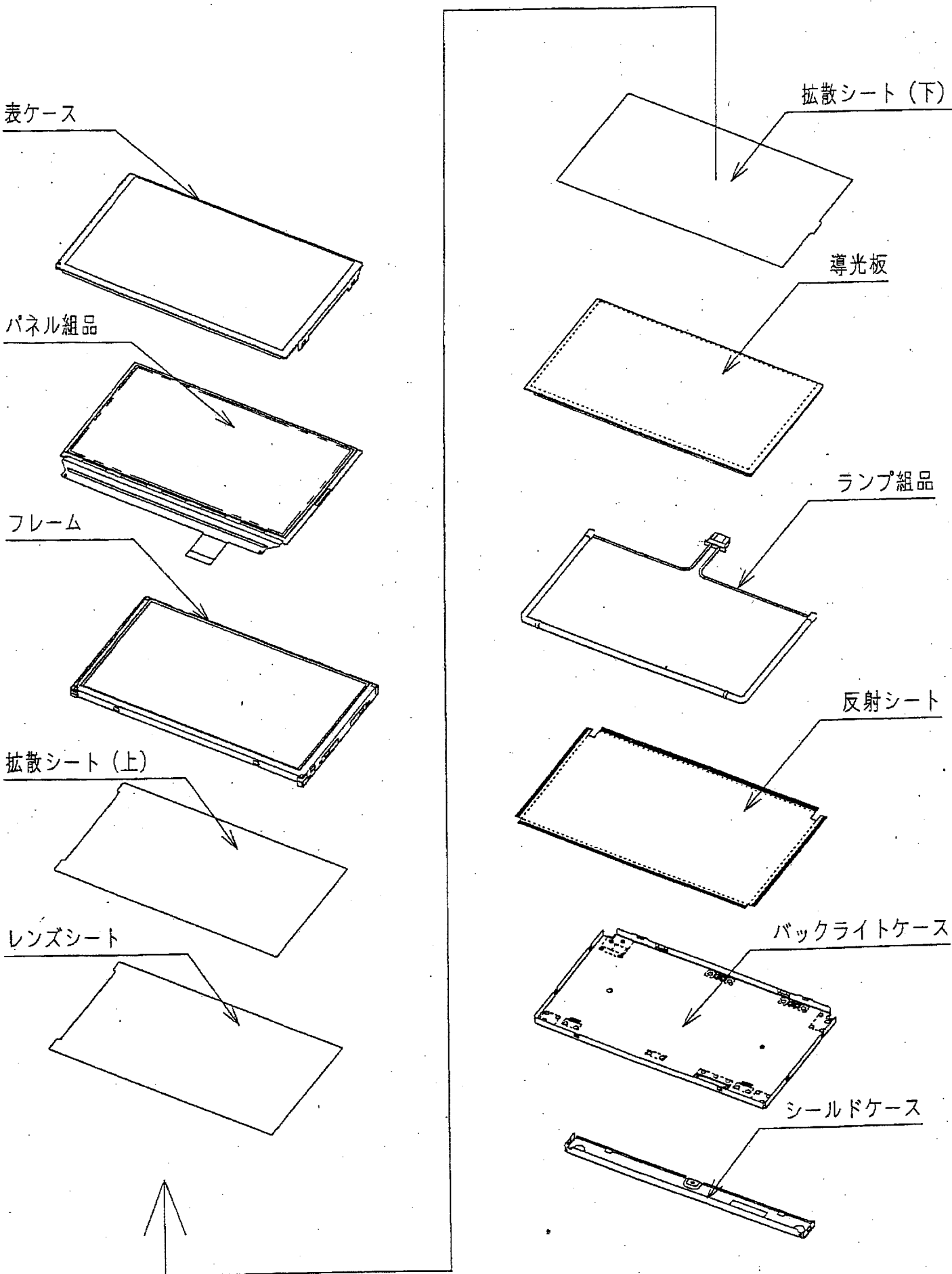


図2. モジュール組立て形態図

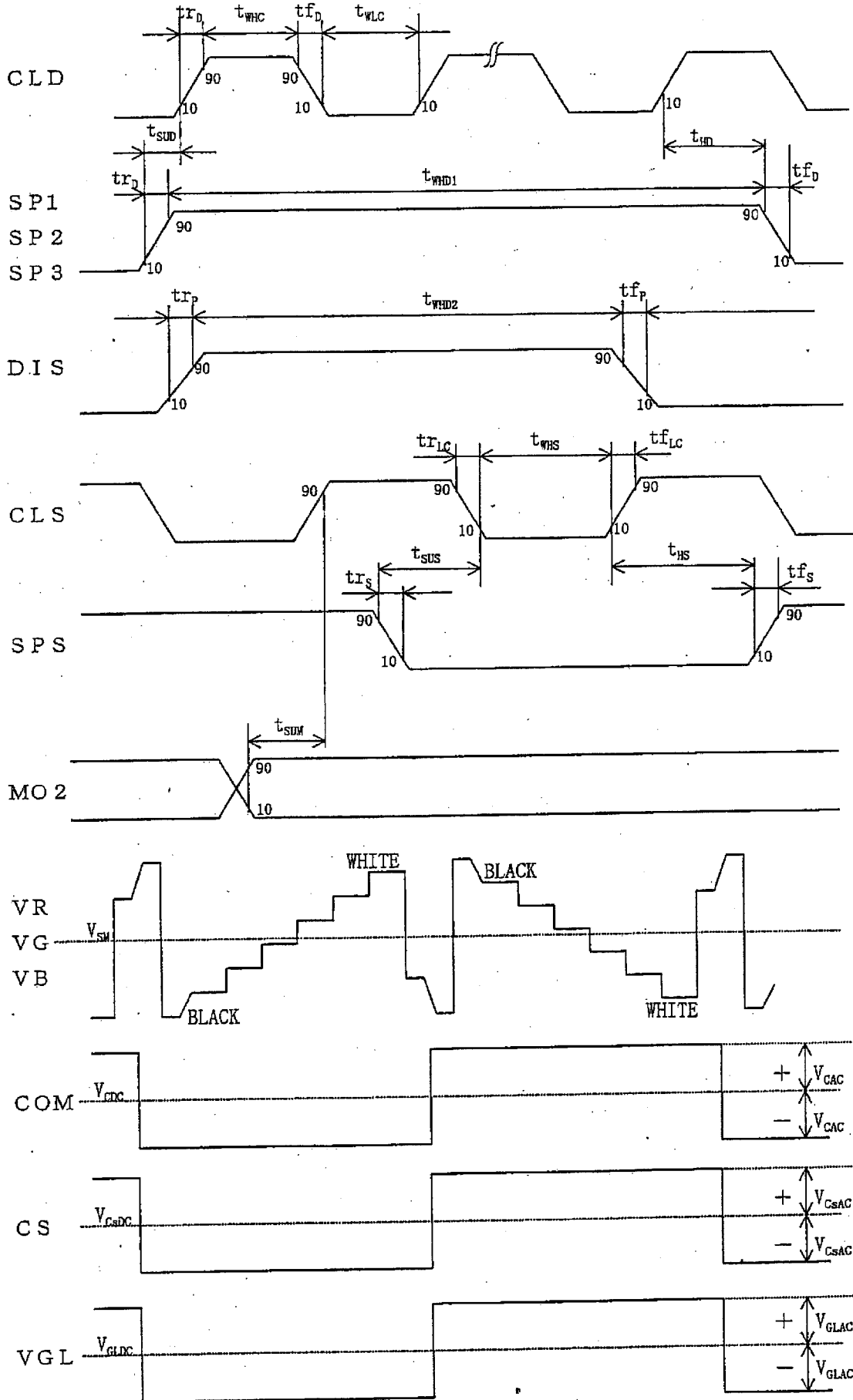


図3 入力信号タイミング図

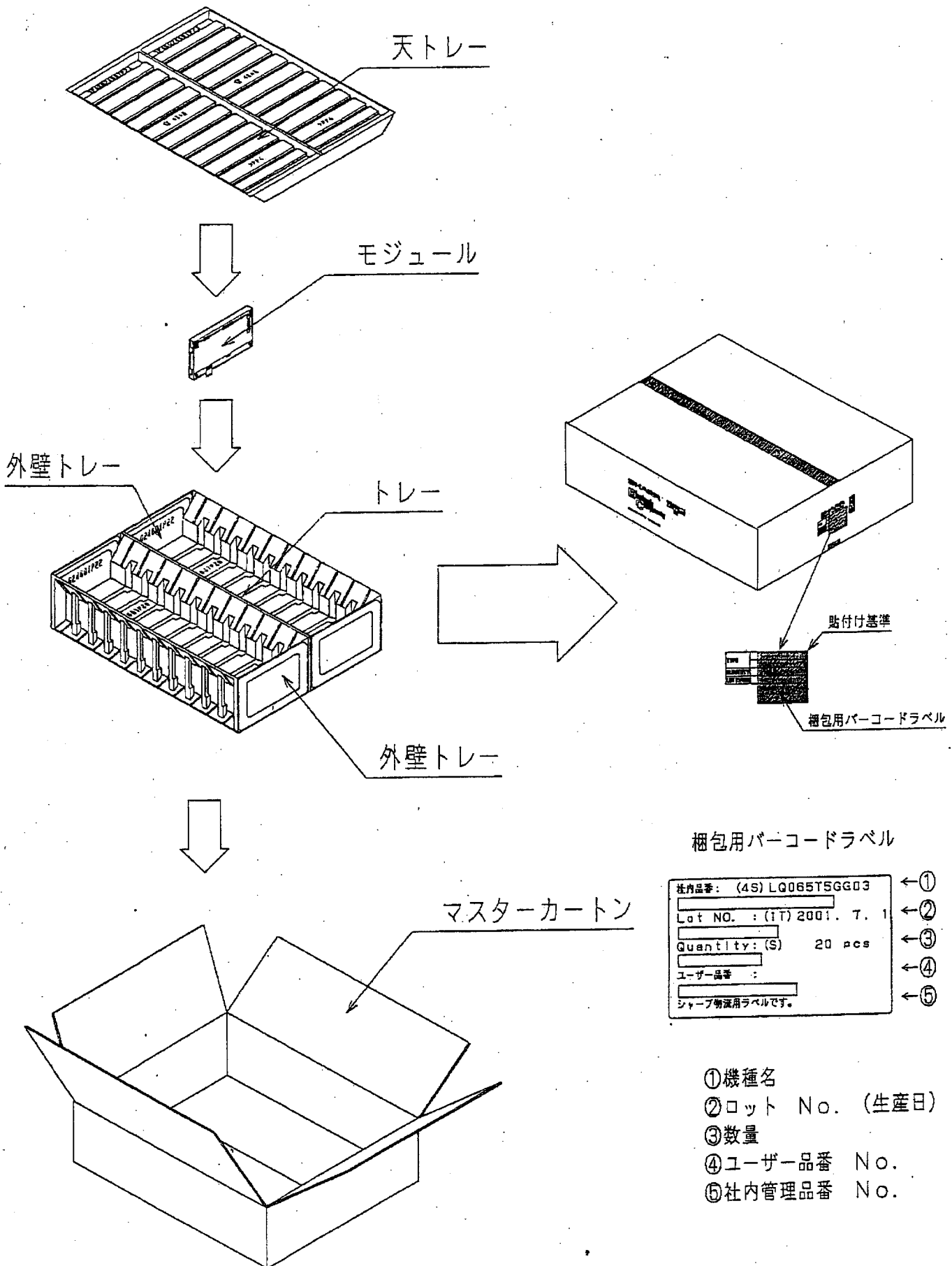


図4. 梱包形態図

(付-1)

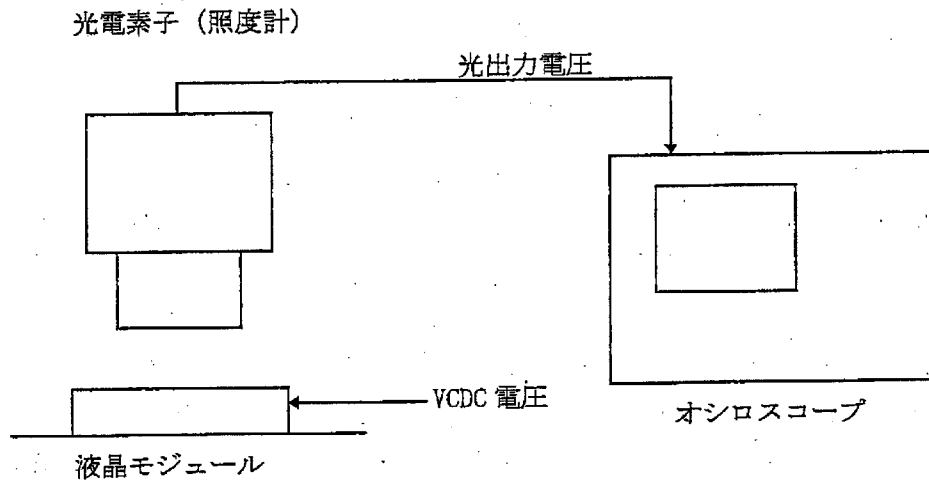
共通電極駆動信号最適DCバイアス電圧の設定法

共通電極駆動信号最適DCバイアス電圧を精度よく設定する方法として、光電素子を利用する方法が有効であり、精度0.1V程度を得ることが可能です。

(従来の目視法では、個人差があり精度0.5V程度)

光電素子を利用する最適DCバイアス電圧設定法として、下記方法があります。

フリッカ測定法………NTSC:60Hz(30Hz)/PAL:50Hz(25Hz)のフリッカ最小点に設定します。

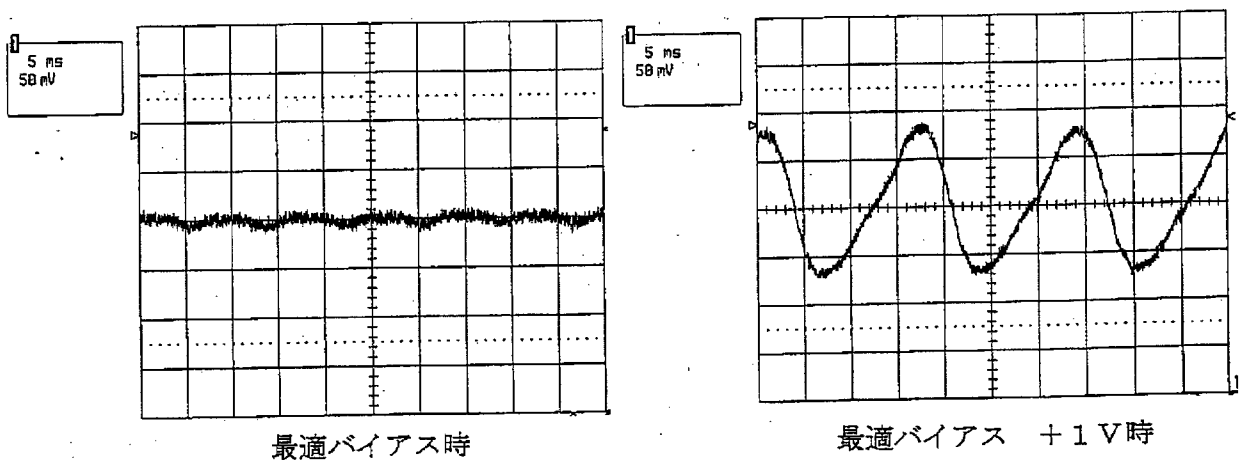


図A 測定系

《フリッカ測定法》

図Aの測定系で、オシロスコープを用いて光出力電圧を測定します。

共通電極駆動信号DCバイアス電圧をゆっくりと変化させながら、光出力電圧の60Hz(30Hz) [NTSC]/50Hz(25Hz) [PAL]のフリッカが最小となる点に設定します。(図B)



図B フリッカ波形