

TENTATIVE

製品改良のための記載内容を予告なく変更することがありますので
最終設計に際しましては納入仕様書をお取り寄せ下さい。

暫定版

10.4 型 XGA

技術仕様書

複製、転載、並びに第三者への開示を禁ずる。
(この表示は朱色です)
三菱電機株式会社

AA104XF12

三菱電機株式会社

作成日: 2012 年 8 月 8 日

目次

No.	項目	ページ
--	表紙	1
--	目次	2
1	適用	3
2	概要	4
3	絶対最大定格	5
4	電気的特性	5, 6
5	入力端子名称および機能	7, 8
6	入力信号タイミング	9, 10, 11, 12, 13
7	ブロックダイアグラム	14
8	機械仕様	15, 16
9	光学特性	17, 18, 19
10	信頼性試験条件	20
11	その他特記事項	21
12	TFT-LCDモジュール取扱い注意事項	22, 23

1. 適用

本仕様書は、TFT-LCD (薄膜トランジスタ液晶ディスプレイ)モジュール AA104XF12 に適用致します。

本仕様書は、弊社の著作権にかかわる内容が含まれておりますので、取り扱いには十分にご注意頂くと共に、本仕様書の内容を弊社に無断で複製しないでください。

また、本製品をご使用いただくにあたり、万一、第三者の工業所有権に係わる問題が発生しましても、本製品の構造・製法に直接係わるもの以外は弊社として責任を負う事が出来ません。

弊社では、TFT-LCD モジュールの用途につきまして、以下の分類を行っています。製品をご使用になる前に、必ず用途のご確認をお願いします。

(1) 一般用途

コンピュータ、OA機器、FA機器、計測機器、通信機器、輸送機器（自動車、船舶、列車等）で運行に直接影響を及ぼさない表示機器等の一般的用途。

(2) 特別用途

医療機器、安全機器、輸送機器で運行に影響を及ぼす表示機器等、特別の配慮を必要とする用途。

(3) 特殊用途

輸送機器のコックピット、軍事・防衛、宇宙、原子力等、人命及び社会的に大きな影響を及ぼす用途。お客様と責任分担を明確にした上で契約を締結する必要があります。

弊社製品は特に断りの無い限り、「一般用途」向けに設計・製作されております。「一般用途」以外に、ご使用される場合は、事前に弊社販売員へ書面にてご連絡下さい。

弊社では製品の信頼性向上に努めておりますが、お客様におかれましても応用機器の信頼性設計（冗長度、フェイルセーフ、誤動作防止等）をお願いします。

本技術仕様書に記載される本製品の使用条件や使用上の注意事項を逸脱して使用されること等に起因する本製品の不具合による損害が発生いたしましても、弊社は一切その責任を負いません。

本製品につきご不明な点がございましたら、事前に弊社販売員までご連絡頂きますようお願い申し上げます。

2 . 概要

AA104XF12 は対角 26 cm(10.4 型)の TFT-LCD (薄膜トランジスタ液晶ディスプレイ)モジュールです。このモジュールは、LCD パネル、駆動 IC、制御回路、及びバックライトで構成されています。

RGB 各 6 ビット又は 8 ビットのデジタルデータを与えることによって、解像度 1024 × 768 画素、262k 色又は 16.7M 色のイメージを対角 10.4 型の画面に表示します。入力電圧は LCD 用に 3.3 V 必要です。

データ及び制御信号はデジタルデータで、LVDS インターフェースにより、65MHz (標準) のクロックで動作します。

このモジュールには LED バックライトの駆動回路は含んでおりません。このモジュールの主要な仕様を下表に示します。

項目	仕様
表示サイズ (mm)	210.4 (H) × 157.8 (V) (対角 26 cm 10.4型相当)
ドット数	1024 × 3 (H) × 768 (V)
画素ピッチ (mm)	0.2055 (H) × 0.2055 (V)
画素配列	RGB 縦ストライプ
表示モード	ノーマリーホワイト
表示色	262k(6 bit /色), 16.7M(8 bit /色)
輝度 (cd/m ²)	1000
視角範囲(CR≥10)	-80~80°(水平方向), -65~65°(垂直方向)
表示部表面処理	アンチグレア, 表面硬度3H
インターフェース	LVDS
視野角方向	コントラストが高い方向 6時 階調反転しにくい方向 12時
モジュール外形寸法 (mm)	230.0 (W) × 180.2 (H) × 9.5 (D)
モジュール質量 (g)	465
バックライト部	LED, エッジライト方式(交換不可)

本仕様書では特記なきは標準値です。

3 . 絶対最大定格

項目	記号	最小	最大	単位
LCD電源電圧	VCC	0	4.0	V
ロジック入力電圧	VI	-0.3	VCC+0.3	V
バックライト(LED)電源電流	IF	0	180	mA
動作温度(パネル) <small>Note 1),2)</small>	T _{op} (Panel)	-30	80	°C
動作温度(雰囲気) <small>Note 2)</small>	T _{op} (Ambient)	-30	80	°C
保存温度 <small>Note 2)</small>	T _{stg}	-30	80	°C

[Note]

1) パネル表面中央および裏面中央の値。

2) Top, Tstg ≤ 40°C: 相対湿度 90% RH以下。但し、結露させないこと。

Top, Tstg > 40°C: 40°C 90% RH の絶対湿度以下。但し、結露させないこと。

4 . 電気的特性

(1) TFT- LCD

周囲温度 : Ta = 25°C

項目	記号	最小	標準	最大	単位	備考
LCD電源電圧	VCC	3.0	3.3	3.6	V	*1)
LCD電源電流	ICC	--	310	490	mA	*2)
許容リップル電圧	VRP	--	--	100	mVp-p	VCC = +3.3 V
ロジック入力電圧	High	VIH	0.8×VCC	--	V	MODE, SC
	Low	VIL	0	--	0.2×VCC	MODE, SC

*1) 電源・信号シーケンス

$$0.1 \text{ ms} \leq t1 \leq 10 \text{ ms}$$

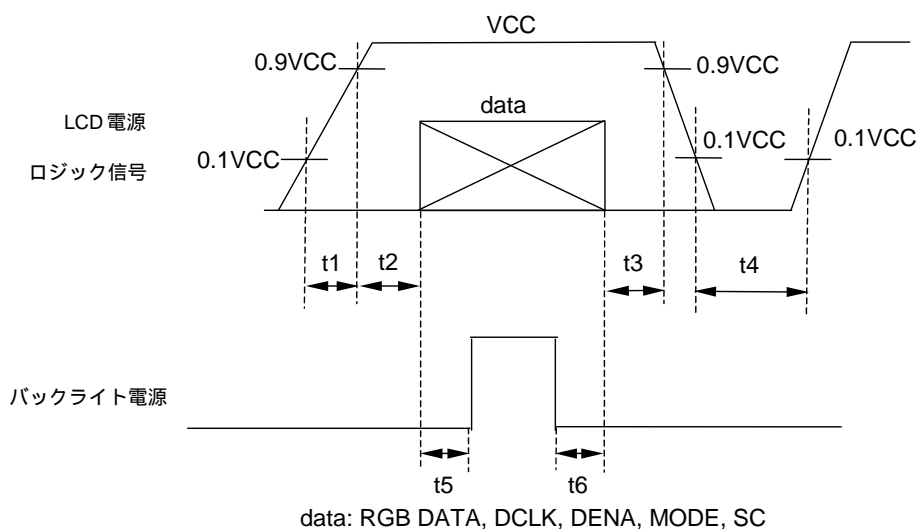
$$0 < t2 \leq 50 \text{ ms}$$

$$0 < t3 \leq 50 \text{ ms}$$

$$200 \text{ ms} \leq t4$$

$$200 \text{ ms} \leq t5$$

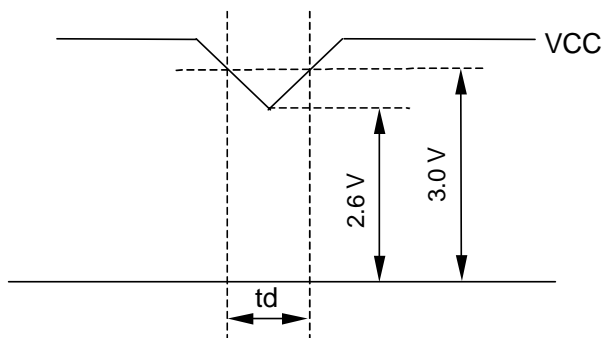
$$0 \leq t6$$



VCC - dip の条件

2.6 V ≤ VCC < 3.0 V の時、td ≤ 10 ms

VCC < 2.6 V の時 VCC - dip の条件は電源・信号シーケンスに従います。



*2) VCC = +3.3 V , 6 項に示す標準信号条件。

標準値は 8 bit 入力の時 0~255 階調の横階調パターン表示を行った時のものです。

*3) ヒューズ

項目	型名	製造元	備考
VCC	FCC16162AB	釜屋電機	*)

*)電源容量は溶断電流以上になる電源設計を行ってください。

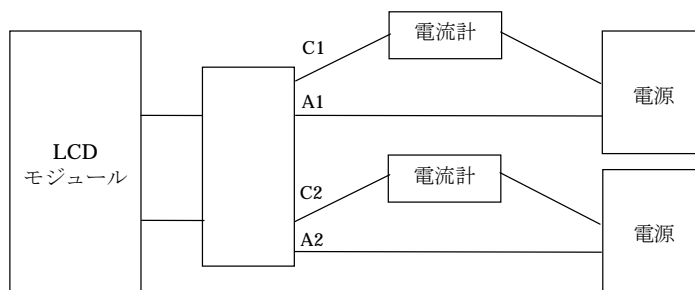
(2) バックライト部

項目	記号	最小	標準	最大	単位	備考
LED電源電圧	VF	--	(24)	28.8	V	IF = 120 mA, Ta = 25°C, *2)
		--	--	29.6	V	IF = 120 mA, Ta = 0°C
		--	--	30.5	V	IF = 120 mA, Ta = -30°C
LED電源電流	IF	--	120	130	mA	Ta = 25°C, *1), *3)
LED光源寿命	LT	80,000	100,000	--	h	IF = 120 mA, Ta = 25°C 連続点灯 *4), *5)

*1) 定電流駆動

*2) 系統間電圧バラツキ : $|V_{f1} - V_{f2}| \leq 2V$

*3) 測定方法



*4) LED 光源輝度が初期値の 50%になった時、LED 光源寿命と定義します。

*5) LED 光源寿命は周囲の温度により大きく変化いたします。特に、高温下では寿命は短くなります。

5 . 入力端子名称および機能

(1) CN 1 (インターフェース信号)

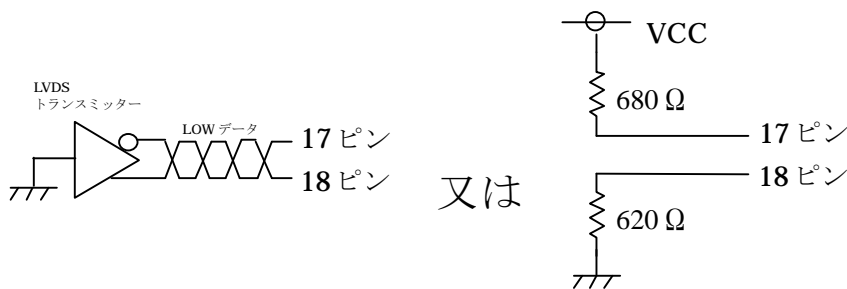
使用コネクタ: 20186-020E-11F (I-PEX) or FI-SEB20P-HFE (JAE)

相手側コネクタ: 20197-*20U-F (I-PEX) or FI-S20S[for discrete Wire], FI-SE20ME[for FPC] (JAE)

ピン番号	記号	機能(ISP 6 bit互換モード)		機能(ISP 8 bit互換モード)
		6 bit入力時	8 bit入力時	
1	VCC	+3.3 V 電源		←
2	VCC	+3.3 V 電源		←
3	GND	GND		←
4	GND	GND		←
5	Link 0-	R0, R1, R2, R3, R4, R5, G0	R2, R3, R4, R5, R6, R7, G2	R0, R1, R2, R3, R4, R5, G0
6	Link 0+	R0, R1, R2, R3, R4, R5, G0	R2, R3, R4, R5, R6, R7, G2	R0, R1, R2, R3, R4, R5, G0
7	GND	GND		←
8	Link 1-	G1, G2, G3, G4, G5, B0, B1	G3, G4, G5, G6, G7, B2, B3	G1, G2, G3, G4, G5, B0, B1
9	Link 1+	G1, G2, G3, G4, G5, B0, B1	G3, G4, G5, G6, G7, B2, B3	G1, G2, G3, G4, G5, B0, B1
10	GND	GND		←
11	Link 2-	B2, B3, B4, B5, DENA	B4, B5, B6, B7, DENA	B2, B3, B4, B5, DENA
12	Link 2+	B2, B3, B4, B5, DENA	B4, B5, B6, B7, DENA	B2, B3, B4, B5, DENA
13	GND	GND		←
14	CLKIN-	クローック-		←
15	CLKIN+	クローック+		←
16	GND	GND		←
17	Link3-	下図を参照 *2)	R0, R1, G0, G1, B0, B1	R6, R7, G6, G7, B6, B7
18	Link3+	下図を参照 *2)	R0, R1, G0, G1, B0, B1	R6, R7, G6, G7, B6, B7
19	MODE	Low=ISP 6 bit互換モード		High=ISP 8 bit互換モード
20	SC	表示方向切換え Low=通常表示 High=反転表示		←

*1)フレームは GND に接続されています。

*2)ピン番号 17,18(6bit 入力時)の推奨入力



(2) CN 2 (バックライト電源)

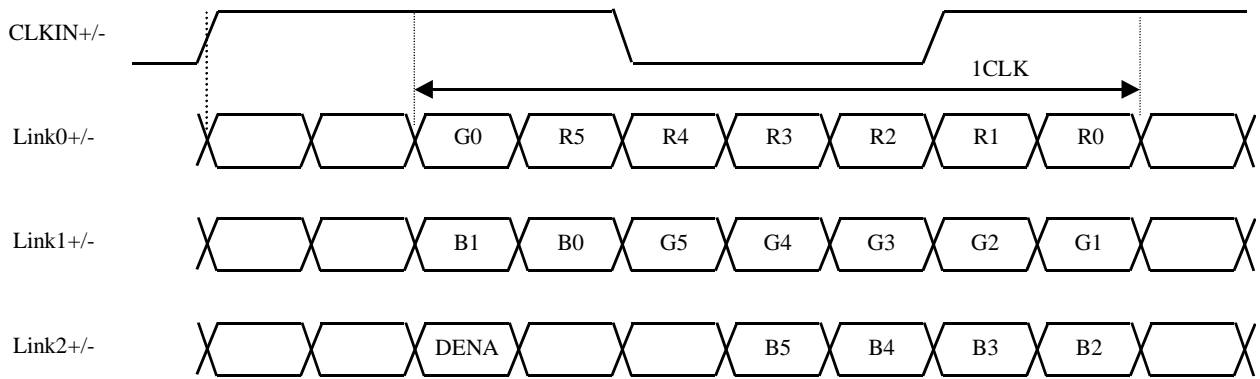
使用コネクタ: SM06B-SHLS-TF(LF)(SN) (JST)

相手側コネクタ: SHLP-06V-S-B (JST)

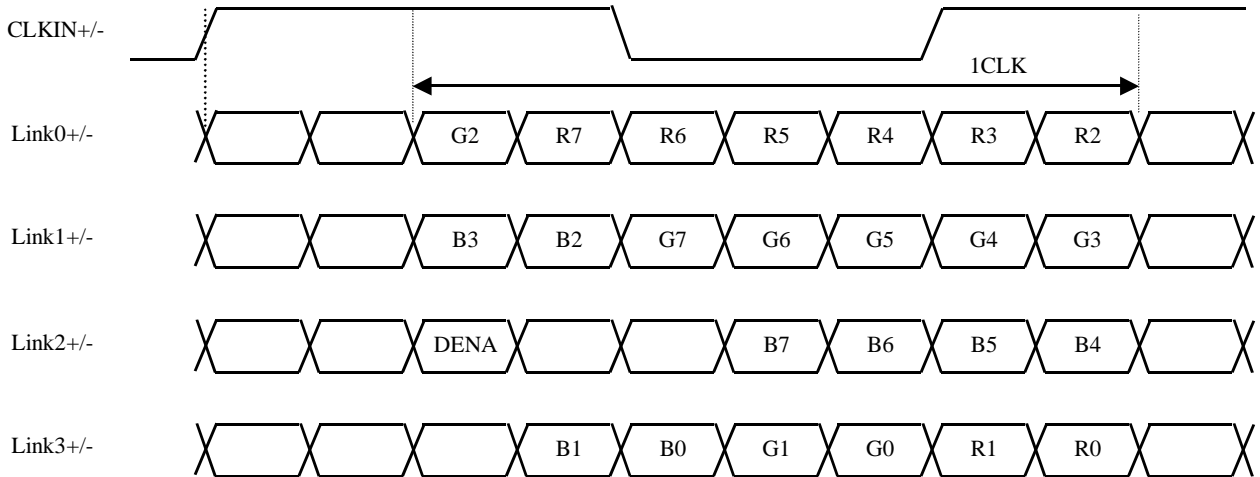
ピン番号	記号	機能
1	NC	オープンとして下さい
2	NC	オープンとして下さい
3	LED C 1	LED 系列1 カソード
4	LED A 1	LED 系列1 アノード
5	LED A 2	LED 系列2 アノード
6	LED C 2	LED 系列2 カソード

(3) ISP データ mapping

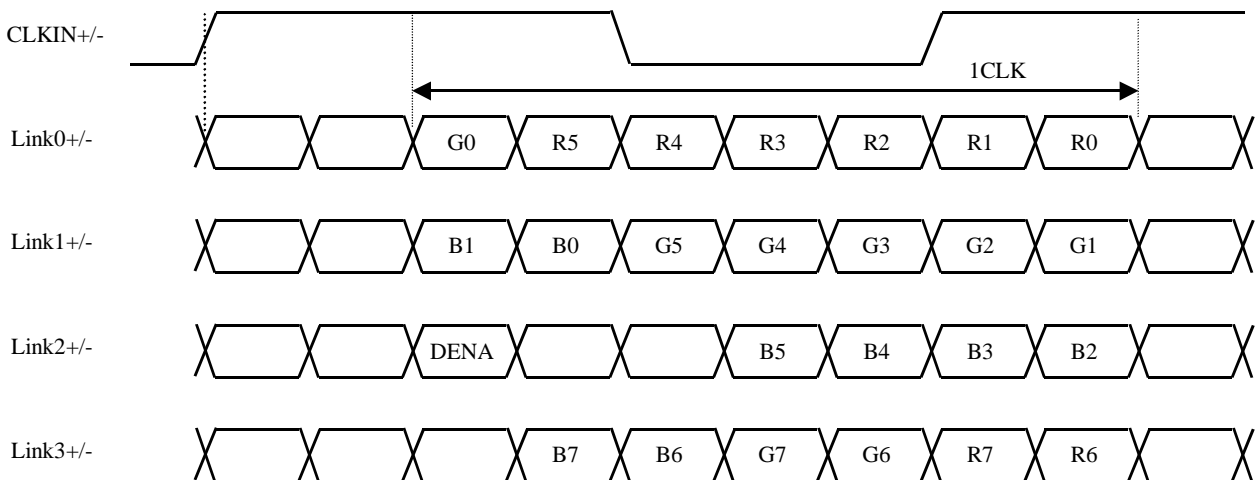
a. ISP 6 bit 互換モード(6bit 入力時)



b. ISP 6 bit 互換モード(8bit 入力時)



c. ISP 8 bit 互換モード



6 . 入力信号タイミング

LVDS トランスミッター入力信号

(1) タイミング仕様

項目		記号	最小	標準	最大	単位	
DCLK	周波数	f _{CLK}	50	65	80	MHz	
	周期	t _{CLK}	12.5	15.4	20	ns	
DENA	水平	表示時間	t _{HA}	1024	1024	1024	t _{CLK}
		ブランク期間	t _{HB}	30	320	--	t _{CLK}
		周波数	f _H	42.4	48.4	60	kHz
		周期	t _H	16.6	20.7	23.6	μs
	垂直	表示時間	t _{VA}	768	768	768	t _H
		ブランク期間	t _{VB}	3	38	--	t _H
		周波数	f _V	55	60	75	Hz
		周期	t _V	13.3	16.7	18.2	ms

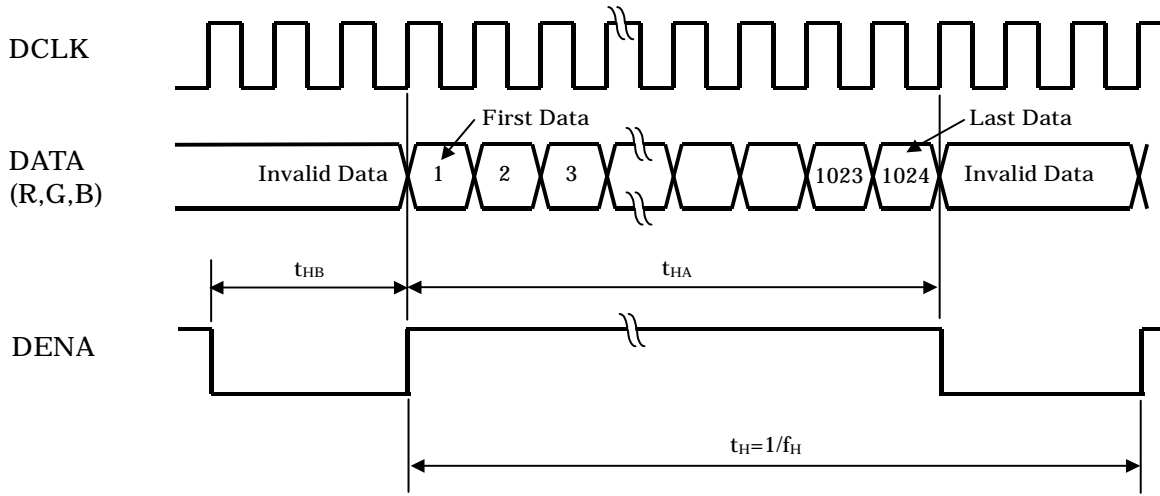
[Note]

- 1) DENA (データイネーブル) は常に正極性です。
- 2) DCLK は全ブランク期間にも入力が必要です。
- 3) LVDS タイミングは LVDS レシーバ THC63LVDF84B(Thine 製)の仕様に従います。
- 4) ブランク期間が変化する場合の制約条件

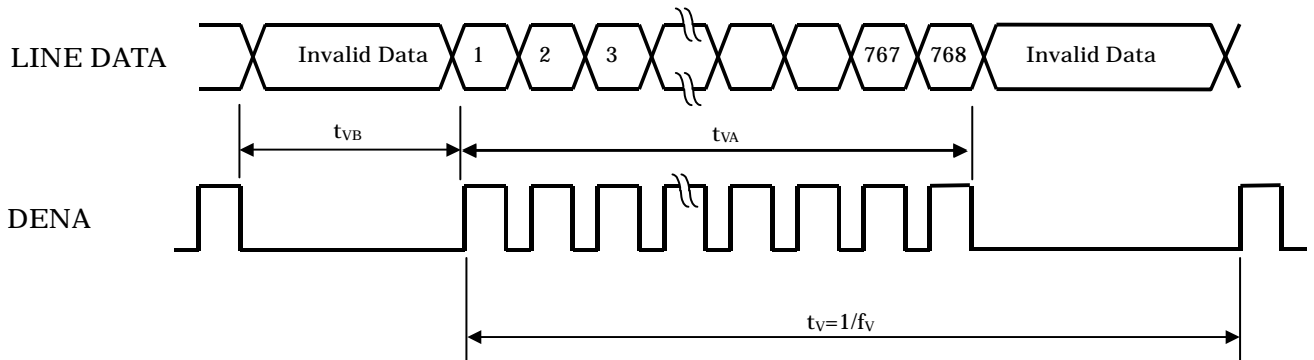
$$t_{VBn} > t_{VBn-1} - 3(t_H)$$

(2) タイミングチャート

a. 水平タイミングチャート



b. 垂直タイミングチャート



(3) カラーデータ割り当て

a. 6 bit 入力時

表示色		入力データ																	
		R データ						G データ						B データ					
		R5	R4	R3	R2	R1	R0	G5	G4	G3	G2	G1	G0	B5	B4	B3	B2	B1	B0
		MSB			LSB			MSB			LSB			MSB		LSB			
基本色	黒	0	0	0	0	0	0	0	0	0	0	0	0	0	0	0	0	0	0
	赤 (63)	1	1	1	1	1	1	0	0	0	0	0	0	0	0	0	0	0	0
	緑 (63)	0	0	0	0	0	0	1	1	1	1	1	1	0	0	0	0	0	0
	青 (63)	0	0	0	0	0	0	0	0	0	0	0	0	1	1	1	1	1	1
	シアン	0	0	0	0	0	0	1	1	1	1	1	1	1	1	1	1	1	1
	マゼンタ	1	1	1	1	1	1	0	0	0	0	0	0	1	1	1	1	1	1
	黄	1	1	1	1	1	1	1	1	1	1	1	1	0	0	0	0	0	0
	白	1	1	1	1	1	1	1	1	1	1	1	1	1	1	1	1	1	1
赤	赤 (1)	0	0	0	0	0	1	0	0	0	0	0	0	0	0	0	0	0	0
	赤 (2)	0	0	0	0	1	0	0	0	0	0	0	0	0	0	0	0	0	0
	赤 (62)	1	1	1	1	1	0	0	0	0	0	0	0	0	0	0	0	0	0
	赤 (63)	1	1	1	1	1	1	0	0	0	0	0	0	0	0	0	0	0	0
緑	緑 (1)	0	0	0	0	0	0	0	0	0	0	0	1	0	0	0	0	0	0
	緑 (2)	0	0	0	0	0	0	0	0	0	0	1	0	0	0	0	0	0	0
	緑 (62)	0	0	0	0	0	0	1	1	1	1	1	0	0	0	0	0	0	0
	緑 (63)	0	0	0	0	0	0	1	1	1	1	1	1	0	0	0	0	0	0
青	青 (1)	0	0	0	0	0	0	0	0	0	0	0	0	0	0	0	0	0	1
	青 (2)	0	0	0	0	0	0	0	0	0	0	0	0	0	0	0	0	1	0
	青 (62)	0	0	0	0	0	0	0	0	0	0	0	0	1	1	1	1	1	0
	青 (63)	0	0	0	0	0	0	0	0	0	0	0	0	1	1	1	1	1	1

[Note]

1) グレイスケールの定義:

カラー(n): nはグレイスケールレベルを示します。

nが大きいほど明るいレベルとなります。

2) データ

1: High, 0: Low

b. 8 bit 入力時

表示色		入力データ																							
		R データ								G データ								B データ							
		R7	R6	R5	R4	R3	R2	R1	R0	G7	G6	G5	G4	G3	G2	G1	G0	B7	B6	B5	B4	B3	B2	B1	B0
		MSB				LSB				MSB				LSB				MSB				LSB			
基本色	黒	0	0	0	0	0	0	0	0	0	0	0	0	0	0	0	0	0	0	0	0	0	0	0	0
	赤(255)	1	1	1	1	1	1	1	1	0	0	0	0	0	0	0	0	0	0	0	0	0	0	0	0
	緑(255)	0	0	0	0	0	0	0	0	1	1	1	1	1	1	1	1	0	0	0	0	0	0	0	0
	青(255)	0	0	0	0	0	0	0	0	0	0	0	0	0	0	0	0	1	1	1	1	1	1	1	1
	シアン	0	0	0	0	0	0	0	0	1	1	1	1	1	1	1	1	1	1	1	1	1	1	1	1
	マゼンタ	1	1	1	1	1	1	1	1	0	0	0	0	0	0	0	0	1	1	1	1	1	1	1	1
	黄	1	1	1	1	1	1	1	1	1	1	1	1	1	1	1	1	0	0	0	0	0	0	0	0
	白	1	1	1	1	1	1	1	1	1	1	1	1	1	1	1	1	1	1	1	1	1	1	1	1
赤	赤(1)	0	0	0	0	0	0	0	1	0	0	0	0	0	0	0	0	0	0	0	0	0	0	0	0
	赤(2)	0	0	0	0	0	0	1	0	0	0	0	0	0	0	0	0	0	0	0	0	0	0	0	0
	赤(255)	1	1	1	1	1	1	1	1	0	0	0	0	0	0	0	0	0	0	0	0	0	0	0	0
緑	緑(1)	0	0	0	0	0	0	0	0	0	0	0	0	0	0	0	1	0	0	0	0	0	0	0	0
	緑(2)	0	0	0	0	0	0	0	0	0	0	0	0	0	0	1	0	0	0	0	0	0	0	0	0
	緑(255)	0	0	0	0	0	0	0	0	1	1	1	1	1	1	1	1	0	0	0	0	0	0	0	0
青	青(1)	0	0	0	0	0	0	0	0	0	0	0	0	0	0	0	0	0	0	0	0	0	0	0	1
	青(2)	0	0	0	0	0	0	0	0	0	0	0	0	0	0	0	0	0	0	0	0	0	0	1	0
	青(255)	0	0	0	0	0	0	0	0	0	0	0	0	0	0	0	0	1	1	1	1	1	1	1	1

[Note]

1) グレイスケールの定義

カラー(n) : n はグレイスケールレベルを示します。
n が大きいほど明るいレベルとなります。

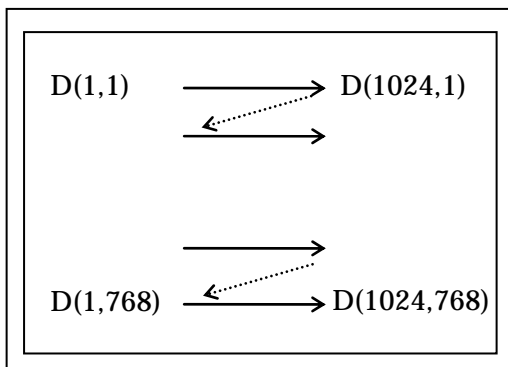
2) データ

1 : High 0 : Low

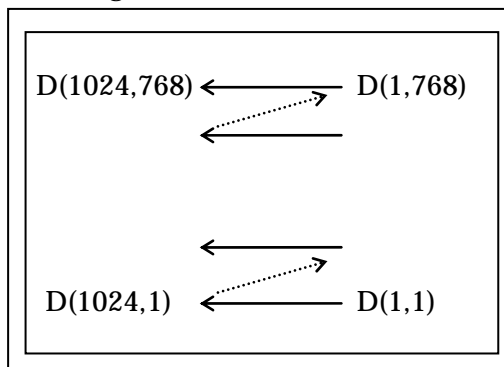
(4) 表示位置と走査方向

D(X,Y)は、LCD パネル駆動用信号処理基板の入力信号データ番号を表す。

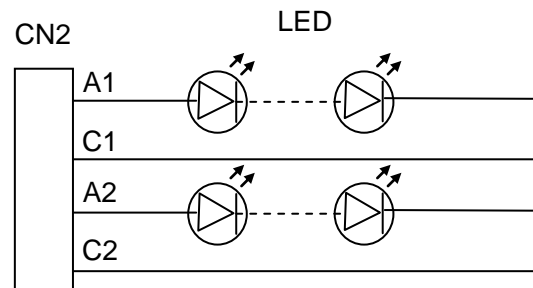
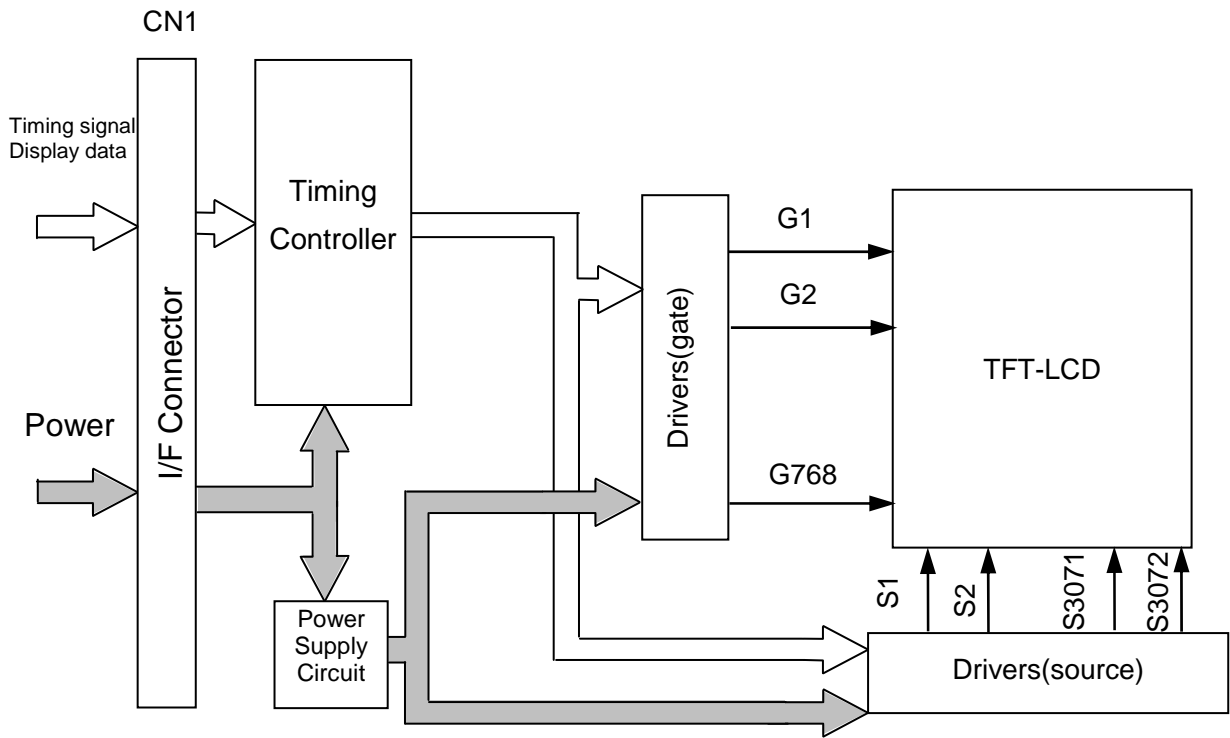
SC: Low



SC: High

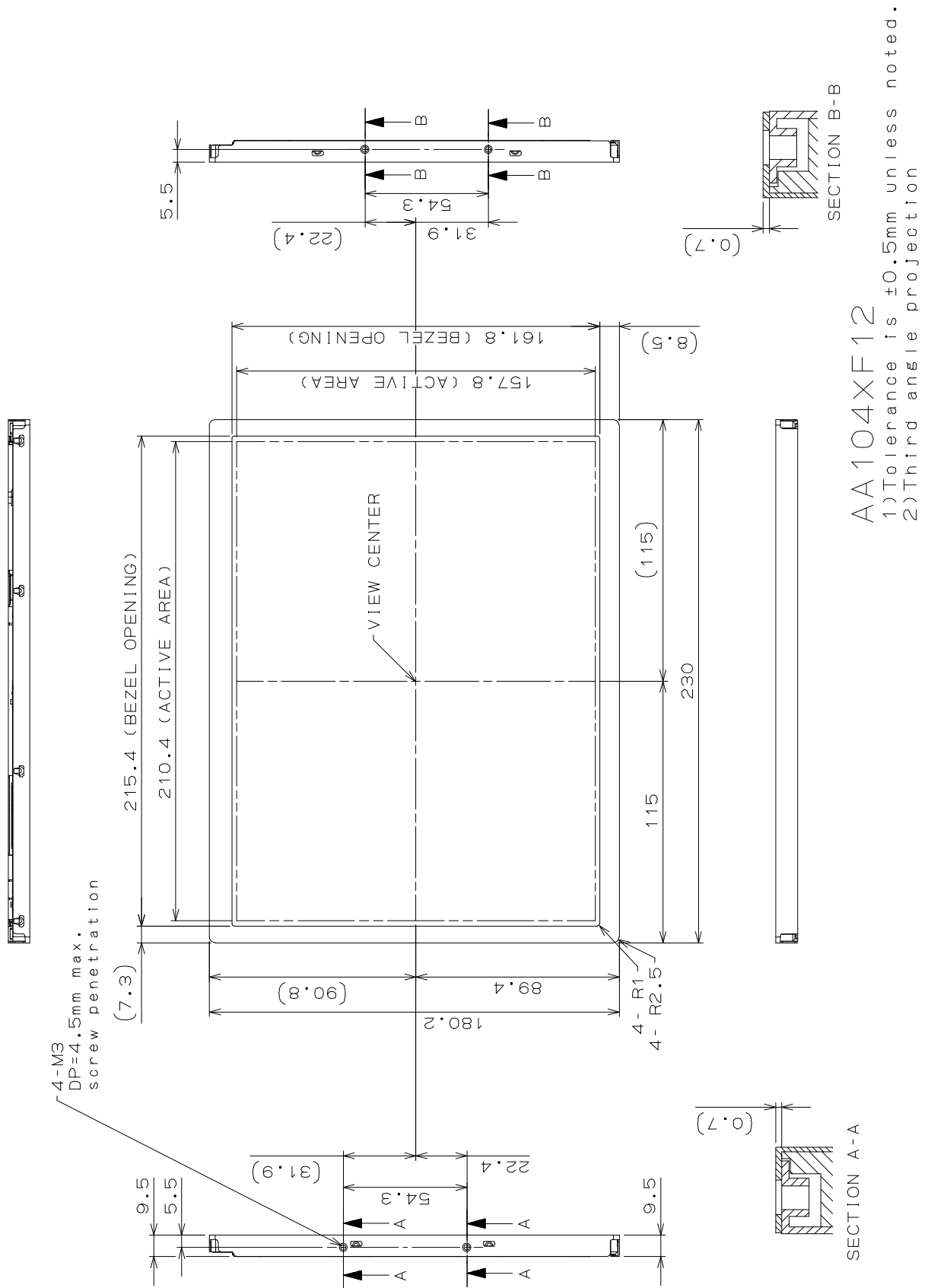


7. ブロックダイアグラム



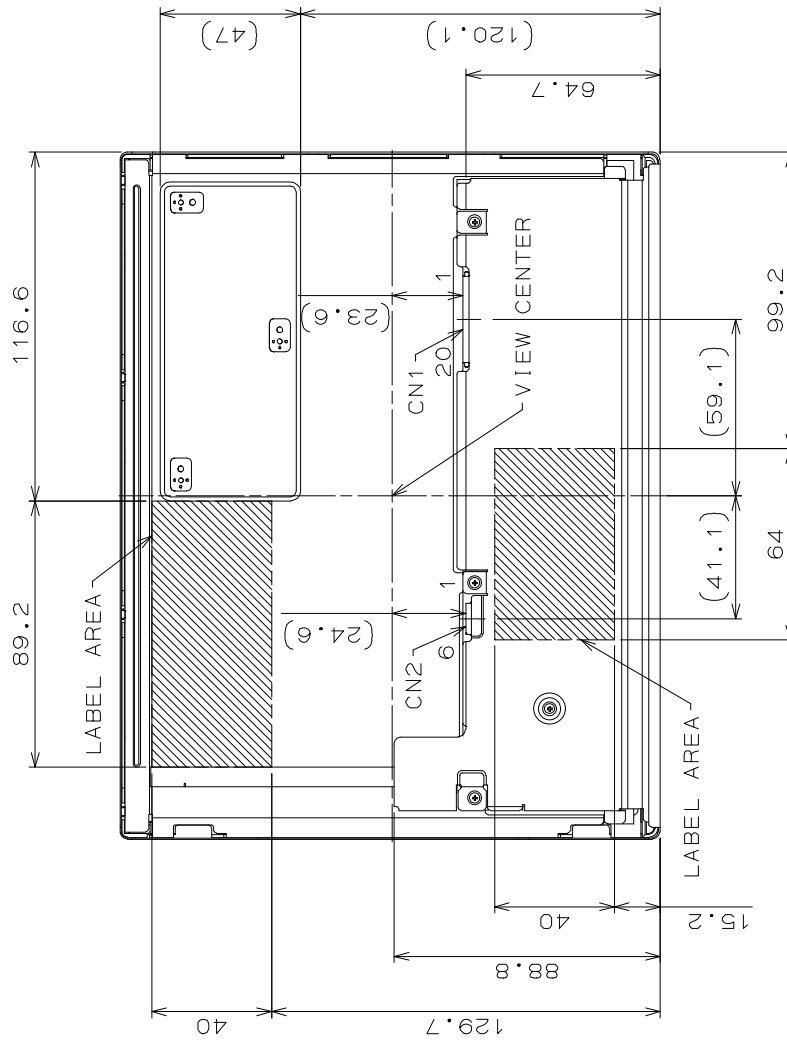
8 . 機械仕様

(1) 正面図



(単位: mm)

(2) 背面図



AA104XF12

- 1) Tolerance is ± 0.5 mm unless noted.
- 2) Third angle projection

CN1: 20186-020E-11F (I-PEX) or FI-SEB20P-HFE (JAE)
 CN2: SM06B-SHLS-TF (LF)(SN) (JST)

(単位: mm)

9 . 光学特性

Ta = 25°C VCC = 3.3 V, 入力信号: 6項に示す標準値

項目	記号	条件、定義	最小	標準	最大	単位	備考	
コントラスト比	CR	$\theta_V=0^\circ, \theta_H=0^\circ$	450	700	--	--	*1)*2)*5)	
白輝度	Lw	$\theta_V=0^\circ, \theta_H=0^\circ$	800	1000	--	cd/m ²	*1)*5)	
輝度バラツキ	ΔLw	$\theta_V=0^\circ, \theta_H=0^\circ$	--	--	30	%	*1)*3)*5)	
応答時間	tr	$\theta_V=0^\circ, \theta_H=0^\circ$	--	4	--	ms	*1)*4)*5)	
	tf	$\theta_V=0^\circ, \theta_H=0^\circ$	--	12	--	ms	*1)*4)*5)	
視角範囲	水平	θ_H	CR \geq 10	-65~65	-80~80	--	°	*1)*5)
	垂直	θ_V		-50~50	-65~65	--	°	*1)*5)
ヤキツキ消失時間	tis	2 h	--	--	2	s	*6)	
色度	赤	Rx	$\theta_V=0^\circ, \theta_H=0^\circ$	0.522	0.562	0.602	--	*1)*5)
		Ry		0.306	0.346	0.386		
	緑	Gx		0.305	0.345	0.385		
		Gy		0.495	0.535	0.575		
	青	Bx		0.113	0.153	0.193		
		By		0.096	0.136	0.176		
	白	Wx		0.273	0.313	0.353		
		Wy		0.289	0.329	0.369		

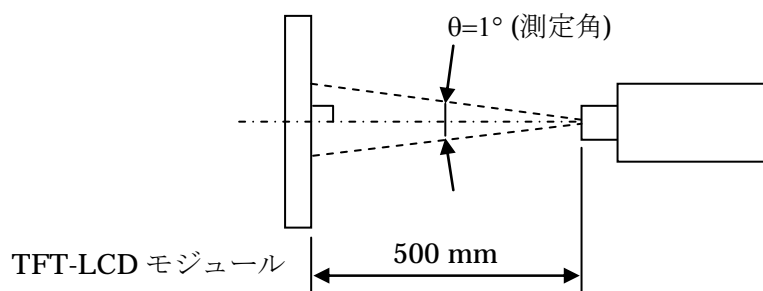
[Note]

上記の値は暗室条件で、視角範囲は EZContrast(ELDIM)、その他は、CS2000(ミノルタ)または、それと同等の測定値であることを確認した測定器を使用して測定したものです。

(バックライト点灯後 30 分以上放置してから測定)

輝度の条件; IF = 120 mA

輝度・色度測定法は以下の通りです。



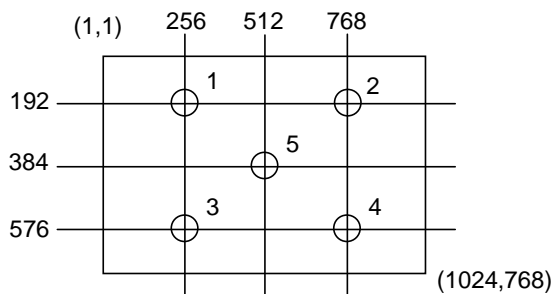
輝度の測定方法は、

VESA 規格「FLAT PANEL DISPLAY MEASUREMENTS STANDARD」に準拠しています。

各々の項目の定義を下記に示します。

*1) 測定点

コントラスト比、白輝度、応答時間、視角範囲、色度：画面中央
輝度バラツキ：下図に示す5点



*2) コントラスト比の定義

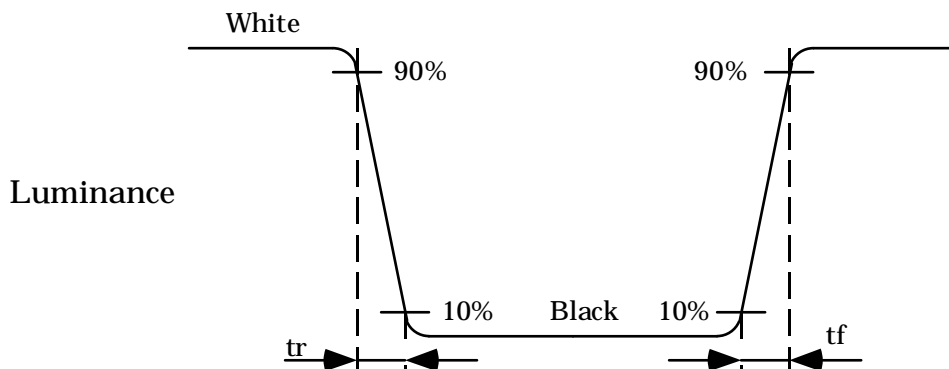
$$CR = \text{白色表示輝度} / \text{黒色表示輝度}$$

*3) 輝度バラツキの定義

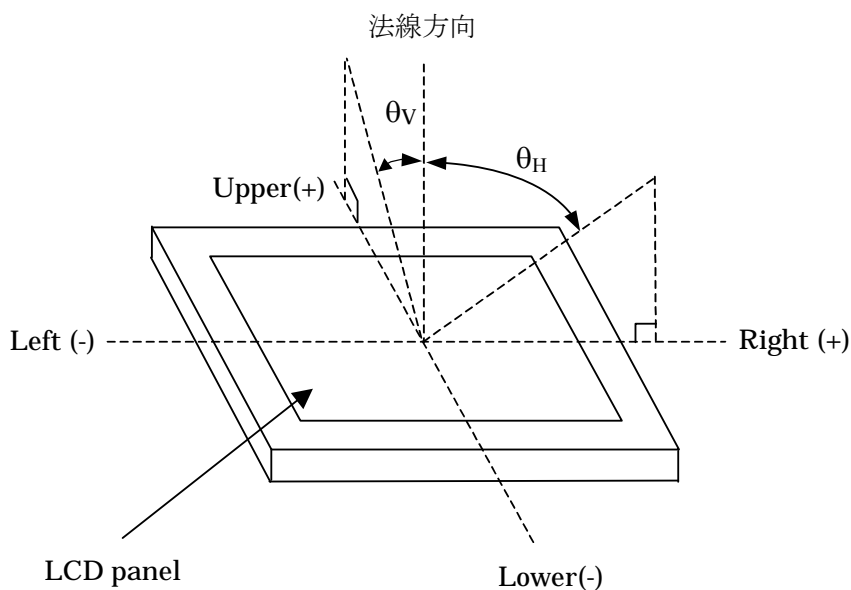
5点の測定値の最大輝度 $L_w(\text{MAX})$ と最小輝度 $L_w(\text{MIN})$ から以下の式で定義します。

$$\Delta L_w = [L_w(\text{MAX})/L_w(\text{MIN}) - 1] \times 100$$

*4) 応答時間の定義

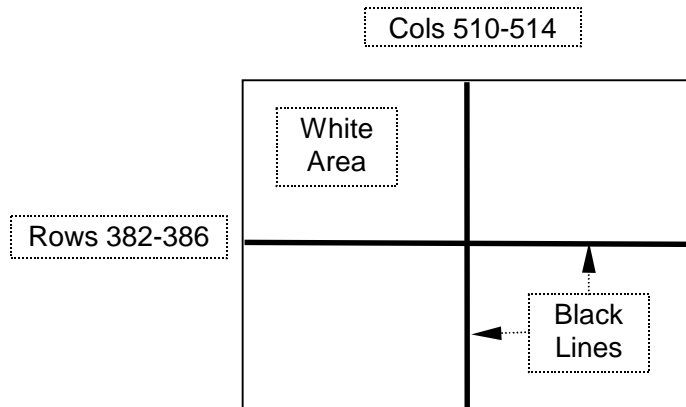


*5) 視角(θ_v , θ_H)の定義



*6) ヤキツキ消失時間の定義

周囲温度 25°C で下図に示すパターンを連続して 2 時間表示した後、全白画面に切り替えた時、2 秒以内で下図のパターンが視認されなくなることをいいます。



ヤキツキ消失時間試験のパターン

10 . 信頼性試験条件

(1) 温度・湿度試験

項目	条件
高温高湿動作試験	40°C, 90% RH, 240 時間 (結露しないこと)
高温動作試験	80°C, 240 時間
低温動作試験	-30°C, 240 時間
高温保存試験	80°C, 240 時間
低温保存試験	-30°C, 240 時間
熱衝撃試験 (非動作)	-30°C (1時間) ~ 80°C(1時間) 100 サイクル

(2) 振動・衝撃試験

項目	条件
衝撃試験(非動作)	1470 m/s ² (150 G相当) (1/2正弦波) 2 ms (±X, ±Y, ±Z) 各 1 回 計6回
振動試験(非動作)	9.8 m/s ² (1.0 G相当) (正弦波) 5~500 Hz (0.5オクターブ/分) 各軸1時間 計3時間

(3) 静電耐圧試験

項目	条件
接触放電(動作)	150pF, 330Ω, ±8kV, 1秒間隔10回
ピン放電(非動作)	200pF, 0Ω, ±200V, 1秒間隔10回

(4) 合否判定基準

上記試験の合否の判定基準は以下の通りとします。

合格：線欠陥などの致命欠陥なきこと。

モジュールの部分的な変形は無視する。

不合格：表示しない、または、線欠陥の発生などの致命欠陥。

1 1 . その他特記事項

- ・環境規制(RoHS 指令)対応
- ・UL1950 認証取得 (UL File# E158720)

12 . T F T - L C Dモジュール取扱い注意事項

TFT-LCD 製品の取扱いの際には、以下のことにご注意頂くようお願い致します。

(1) 組立における注意事項

- a. 取付けの際にはモジュールの取付け穴を利用し、組立中にLCDを曲げたり、ねじったりしないで下さい。また、取扱いに際してもLCDモジュールを落としたり、曲げたり、ねじったりしないようにして下さい。取りつけ時の締め付けトルクは0.5 Nm以下に設定下さい。
- b. 表示ハウジングは下記ガイドラインに従って設計して下さい。
 - (a) ハウジングの設計には十分留意し、LCDモジュールにストレスやねじりを加えないようにして下さい。
 - (b) LEDは高温環境下では性能、寿命が著しく低下する可能性があります。ハウジングは放熱性、通風性を十分考慮した設計として下さい。
 - (c) LCDモジュールを取り付ける際LCDモジュール背面部とハウジングの間には十分な空間を保つようにして下さい。LCDモジュールの厚さ、及びハウジングでの取付け高さの公差を考慮して約1.0 mm程度の空間を持った設計を行って下さい。
 - (d) FPCケーブルやフェライトなどの部品をLCDモジュールの下に取り付ける際にも0.5 mm程度の空間が必要です。特にEMI対策で付加部品を取り付ける際、この空間を熟考して下さい。
 - (e) LCDモジュールと他の部品（スピーカーなど）との間には1.0 mm程度の空間を保つようにし、LCDモジュールに干渉しないようにして下さい。
 - (f) LCDモジュールに局所的な温度変化が生じないように、放熱性や発熱部品の配置を考慮した設計を行って下さい。
- c. 硬いものでLCDパネルの表面を押ししたり、ひっかいたりしないで下さい。また、素手でLCDパネル表面を触り、汚さないようにして下さい（LCDパネル表面の偏光板は傷つきやすくできています）。
- d. 万一、LCDパネル表面が汚れた場合は、脱脂綿または柔らかい布で拭き取って下さい。
- e. LCDパネル表面に唾液や水などを落した場合は、速やかに拭き取って下さい。パネル表面の変質、変色の原因となります。
- f. LCDモジュールを分解、改造しないで下さい。
- g. 金属フレームを素手や汚れた手袋で触らないで下さい。汚れたLCDモジュールをそのまま長期間保存しますと、金属フレームが変色する事があります。
- h. 金属フレームのエッジは鋭くなっておりますので、十分注意して取り扱って下さい。
- i. モジュールを取り付ける際には、EMIや外来ノイズの影響が最小になるように、金属フレームを接地して下さい。
- j. コネクタは正しく差し込み、必ず嵌合を確認して下さい。

(2) 動作上の注意事項

- a. 入力信号ケーブルを接続、開放する前に必ず電源を切って下さい。
- b. LCDモジュールに付いている可変抵抗器の設定値を変更しないで下さい。最適値に設定してありますので変更すると、LCDが仕様で規定された特性値を満たさなくなることがあります。
- c. 入力信号は非常に高速になっております。伝送線路設計に留意し、入力コネクタ部で規定の仕様を満足するようにして下さい。

- d. 周囲温度が急激に変化すると、LCD モジュールの表面及び内部に結露が生じることがありますのでご注意ください。
- e. 非常に長時間、同一パターンの表示を行った場合、ヤキツキ現象が発生することがあります。ヤキツキは、時間の経過とともに元に戻りますが、スクリーンセーバーなどの使用を推奨します。
- f. 通常の電子部品と同様の注意を払い、本仕様書に従って取り扱って下さい。

(3) 静電気に対する注意事項

- a. この LCD モジュールは、回路基板と TFT-LCD パネルに CMOS-IC を使用しており、静電気の影響を受けやすくなっています。人体を接地するなどの静電気防止対策を実施して下さい。
- b. LCD モジュール表面の保護フィルムを剥がす際は、静電気が起きないようにゆっくりと剥がして下さい。

(4) 保管時の注意事項

保管する場合には、常温常湿環境下が望ましく、先入れ先出しの原則を励行して下さい。

(5) 安全上の注意事項

- a. LCD を廃棄する場合、LCD を砕き、アセトンやエタノール等の溶剤で洗い、溶剤を焼却して下さい。
- b. 破損したガラスセルから液晶が流れ出し、手に触れた場合、石鹼でよく洗い流して下さい。

(6) その他

- a. LCD パネルに強力な光が入射した場合、偏光板、カラーフィルター、その他の部品が劣化し、表示特性が劣化することがあります。LCD モジュールを長時間強い紫外線にさらさないで下さい。
- b. LCD モジュールのパネル表面が、他の部品と接触しないよう注意して下さい。
- c. 梱包箱の取り扱いについては、梱包仕様書内容を遵守して下さい。